

## اصول طراحی خشک‌کن بستر سیال آزمایشگاهی برای برخی محصولات دانه‌ای زراعی<sup>۱</sup>

رضا امیری چایجان، محمدهادی خوش تقاضا و محمد حسین کیانمهر<sup>۲</sup>

### ۱- چکیده:

جهت مطالعه رفتار سیال سازی محصولات دانه‌ای، یک خشک‌کن بستر سیال آزمایشگاهی طراحی و ساخته شد. دمنده سانتریفوژ با پره‌های خمیده به طرف جلو با قدرت موتور ۱/۵ کیلو وات بر اساس بیشترین افت فشار استاتیک در شرایط حداقل سیال‌سازی و سرعت سیال در آستانه انتقال برای محصولات دانه‌ای مورد آزمایش (شلتوک، سویا، ارزن، و جو) انتخاب شد. محفظه خشک‌کن به قطر داخلی ۱۴۴+ متر و ارتفاع ۳+ متر و کوره حرارتی با ۷ المنت الکتریکی و توان ۳/۳ کیلو وات ساخته شد. صفحه‌های توزیع‌کننده بر اساس خواص فیزیکی هر یک از محصولات مذکور انتخاب و منحنی مشخصه سیال‌سازی محصولات مذکور به دست آمد. یکنواختی سیال‌سازی و خشک‌کردن نمونه‌های مورد آزمایش بیانگر عملکرد صحیح دستگاه بود. همچنین طی آزمایش مقدماتی معلوم شد که زمان خشک شدن شلتوک در شرایط سیال‌سازی کاهش چشمگیری نسبت به حالت بستر ثابت دارد. نتایج آزمایشهای سیال‌سازی دانه‌ها نشان داد که انحراف مقادیر محاسبه‌شده و آزمایشی افت فشار و سرعت هوا در نقطه حداقل سیال‌سازی برای ارزن و سویا به علت کرویت بالا، کمتر از شلتوک و جو بود.

### ۲- واژه‌های کلیدی:

خشک‌کن بستر سیال، زمان خشک‌کردن، سیال‌سازی و مواد دانه‌ای

۱- برگرفته از پایان‌نامه کارشناسی ارشد

۲- به ترتیب دانشجوی دکتری گروه مکانیک ماشینهای کشاورزی، دانشگاه تربیت مدرس، استادیار گروه مکانیک ماشینهای کشاورزی، دانشگاه تربیت مدرس صندوق پستی: ۳۳۶-۱۴۱۱۵، تلفن: ۱۴-۰۲۱-۴۱۹۴۹۱۱، فاکس: ۰۲۱-۴۱۹۶۵۲۴، پست الکترونیک: [khoshtag@modares.ac.ir](mailto:khoshtag@modares.ac.ir) و استادیار گروه ماشینهای کشاورزی مجتمع آموزش عالی ابوریحان، دانشگاه تهران.

### ۳- پیشگفتار:

پس از این مرحله، نیروی اصطکاک بین ذرات و سیال با وزن ذرات موازنه و افت فشار در هر قسمت از بستر تقریباً برابر با وزن سیال و ذرات آن مقطع می‌شود. در این شرایط، بستر مواد در آستانه سیال شدن قرار دارد. این مرحله، حداقل سیال‌سازی<sup>۳</sup> نامیده می‌شود. با افزایش سرعت جریان، ناپایداری‌های شدید به علت حباب‌سازی و کانالیزه شدن هوا مشاهده می‌شود. در سرعت‌های بالاتر، اختلاط شدیدتر و حرکت ذرات جامد با شدت بیشتری انجام می‌شود. در این شرایط، سرعت هوا از سرعت حد<sup>۴</sup> ذرات جامد بیشتر می‌شود و حمل مواد توسط هوا، کاملاً محسوس است. در این مرحله، حالت فاز رقیق بستر سیال<sup>۵</sup> (انتقال هوایی مواد جامد) را خواهیم داشت [۳]. سیال‌سازی اصطلاحاً به محدوده سرعت هوای بین شرایط حداقل سیال-سازی و انتقال مواد اطلاق می‌شود. از این‌رو در این تحقیق نیز طراحی، محاسبات، و ساخت دستگاه بر اساس پارامترهای مؤثر در این محدوده انجام شده است.

طی تحقیقی، کریل و اش‌میت (Krill & Schmitt, 1997) کاربرد خشک‌کنهای بستر سیال شکر را بررسی کردند. نتایج نشان داد که به دلیل تماس تمام سطح کریستالهای شکر با هوا، انتقال حرارت و جرم و در نتیجه تبخیر سطحی بسیار بالاست که باعث تشکیل یک لایه خارجی میکروکریستالی می‌شود که به شدت نسبت به خروج رطوبت مقاومت می‌کند. این پدیده سخت‌شدگی سطحی است و مشکلی برای خشک‌کردن دانه‌های بسیار مرطوب به شمار می‌رود. خشک‌کنهای بسترسیال جهت بررسی مشخصات

در چرخه تولید محصولات کشاورزی و غذایی؛ خشک‌کردن مرحله‌ای بحرانی به‌شمار می‌رود زیرا طبق تحقیقات انجام گرفته، مهمترین عامل ضایعات غلات، ناشی از خشک‌کردن نادرست آنهاست [۳]. مشکل اساسی خشک‌کنهای موجود در صنایع وابسته به کشاورزی در ایران، توزیع غیریکنواخت حرارت در خشک‌کن و در نتیجه غیریکنواخت خشک‌شدن محصولات کشاورزی است. در نتیجه مشکلاتی را در بخش ذخیره کردن محصولات و عملیات پس از برداشت به وجود می‌آورد و سالانه خسارتهای زیادی را در این بخش متوجه کشاورزان و بالطبع اقتصاد ملی می‌کند. از آن جمله می‌توان به نحوه خشک‌کردن برنج و چای در شمال ایران اشاره کرد که استفاده از روشهای سنتی و قدیمی باعث ضایعات و افت کیفیت و فساد زودهنگام محصول تولیدی می‌شود.

در میان روشهای جدید خشک‌کردن، روش بسترسیال<sup>۱</sup> از اهمیت و جایگاه ویژه‌ای برخوردار است. از این روش اصولاً برای خشک‌کردن مواد دانه‌ای استفاده می‌شود. یکنواختی توزیع رطوبت در کل بستر، درجه بالای انتقال حرارت و جرم بین هوای گرم و ذرات، اختلاط مناسب و انتقال آسان ذرات، از جمله نتایج مثبت استفاده از سیستم بسترسیال برای خشک‌کردن است [۶].

سیال‌سازی<sup>۱</sup>، پدیده‌ای است که با آن ذرات جامد در هوا معلق می‌شوند و شبیه سیال عمل می‌کنند. با افزایش سرعت سیال، ذرات از هم مقداری فاصله می‌گیرند و اندکی مرتعش می‌شوند.

1- Fluidized Bed  
4- Terminal Velocity

2- Fluidization  
3- Minimum Fluidization  
5- Disperse, Dilute or Lean Phase Fluidized Bed

سینتیک خشک کردن گندم قرمز و شلتوک نیم جوش در رطوبت‌های مختلف مورد استفاده قرار گرفت. نتایج حاکی از این بود که زمان خشک کردن این مواد به شدت کاهش می‌یابد ضمن اینکه میزان شکستگی دانه‌ها بر اثر تنش‌های حرارتی پایین می‌آید [۴ و ۱۱].

پلیستیک (Pliestic, 1995) نیز برای یافتن شرایط مناسب خشک کردن دانه‌های ذرت و بررسی تأثیر شرایط مختلف بر مشخصات سیال‌سازی، آزمایش‌هایی انجام داد. وی بهترین شرایط را سرعت هوای ۱/۱ متر بر ثانیه و دمای هوای ۱۱۰ درجه سانتیگراد پیشنهاد کرد. او آزمایش‌ها را با یک خشک‌کن بسترسیال آزمایشگاهی انجام داد.

دستگاهی برای سیال‌سازی چای ال تی پی (L.T.P) توسط تمپل و همکاران (Temple et al., 1996) ساخته شد که ذرات تخمیرشده چای را با میزان رطوبت اولیه ۷۱ درصد (پایه‌تر)، خشک می‌کرد. قطر متوسط ذرات چای ۰/۸۴ میلیمتر بود که سرعت حداقل سیال‌سازی بین ۰/۹ و ۱/۲ متر بر ثانیه به دست آمد. این محققان منحنی افت فشار - سرعت هوا را برای یک صفحه توزیع‌کننده به دست آوردند و با استفاده از صفحات توزیع‌کننده دیگر نشان دادند که این الگو برای همه آنها حفظ می‌شود. صفحات مورد استفاده سوراخ‌های شیاری و کروی داشتند. نتایج نشان داد که وابستگی بین افت فشار ناشی از بستر سیال‌شده مواد در سرعت حداقل سیال‌سازی به طور خطی با بار بستر (وزن مواد در داخل محفظه خشک‌کن) تغییر می‌کند.

لازم است گفته شود که خشک‌کن بسترسیال برای خشک کردن محصولاتی مانند شلتوک، ذرت، گندم، سورگوم، چای، گرده گیاهان، میوه‌ها و سبزیها کاربرد دارد [۱، ۴، ۱۱ و ۱۵]. به رغم کاربردهای وسیع این روش در صنایع، طراحی و محاسبه مکانیکی دستگاه با توجه به خواص بیوفیزیکی محصولات دانه‌ای در کشاورزی به طور پایه‌ای پیگیری نشده است. لذا هدف این تحقیق، طراحی و ساخت خشک‌کن بسترسیال آزمایشگاهی، منطبق با مشخصات فیزیکی محصولات دانه‌ای (ابعاد، تخلخل، ضریب کروی، افت فشار بستر مواد و مشخصات سیال‌سازی) است. برای بررسی عملکرد دستگاه، آزمایش‌های سیال‌سازی انجام خواهد شد و روند خشک شدن چند محصول دانه‌ای مانند شلتوک، جو، سویا، و ارزن در شرایط مختلف دمایی و سیال‌سازی بررسی می‌شود. در انتها یکی از منحنیهای سینتیک خشک شدن (زمان - میزان رطوبت) برای شلتوک تجزیه و تحلیل می‌شود.

#### ۴- مواد و روشها: - اصول طراحی:

در طراحی خشک‌کن بسترسیال آزمایشگاهی برای محصولات دانه‌ای، موارد زیر مورد نظر قرار گرفت: ۱- قابلیت تعویض اجزا و قطعات آن به منظور استفاده برای محصولات دانه‌ای مختلف ۲- قابلیت تغییر و تنظیم دقیق عوامل مهم، مانند سرعت و دمای هوای ورودی، عمق بستر مواد و نیز تعویض صفحات توزیع‌کننده ۳- جلوگیری از اتلاف حرارت و سهولت کارکردن با دستگاه.

## – محاسبات اولیه:

ارتفاع بستر مواد ( $h$ ) در نقطه حداقل سیال‌سازی به دست می‌آید. شرایط حداقل سیال‌سازی زمانی رخ می‌دهد که نیروهای بازدارنده<sup>۱</sup> اعمال شده بر اثر حرکت رو به بالای هوا برابر وزن ذرات باشد. این افت فشار در شرایط حداقل سیال‌سازی از رابطه شماره ۱ به دست می‌آید [۱۱].

$$\frac{\Delta P_b}{h_{mf}} = (1 - \varepsilon_{mf})(\rho_s - \rho_g)g \quad (1)$$

در این رابطه،  $\Delta P_b$  = افت فشار ناشی از ستون مواد بر حسب پاسکال،  $h_{mf}$  = ارتفاع بستر مواد در شرایط حداقل سیال‌سازی بر حسب متر،  $\varepsilon_{mf}$  = تخلخل در شرایط حداقل سیال‌سازی (اعشار)،  $\rho_s$  = جرم حجمی مواد جامد بر حسب کیلوگرم بر متر مکعب،  $\rho_g$  = جرم حجمی هوا بر حسب کیلوگرم بر متر مکعب و  $g$  = شتاب ثقل بر حسب متر بر مجذور ثانیه است. مقدار  $\varepsilon_{mf}$  با استفاده از افزایش ارتفاع ثانویه دانه در شرایط حداقل سیال‌سازی و از رابطه زیر به دست می‌آید [۸]:

$$\varepsilon_{mf} = 1 - \frac{h(1 - \varepsilon)}{h_{mf}} \quad (2)$$

پارامترهایی که در طراحی دستگاه نقش عمده داشتند، عبارت بودند از: شکل و اندازه دانه‌ها، ضریب کرویت، تخلخل، و جرم حجمی.

در محاسبه افت فشار در شرایط بستر ثابت و سیال و نیز محاسبه سرعت حداقل سیال‌سازی، پارامترهای مذکور برای دانه‌های شلتوک، سویا، ارزن، و جو ملاک طراحی مورد استفاده قرار گرفتند (جدول شماره ۱). این مقادیر از روشهای متداول آزمایشگاهی تعیین شدند [۱] و [۱۳]. به دو دلیل این محصولات برای طراحی و انجام آزمایش انتخاب شدند:

۱- انتخاب ذرات درشت دانه با قطر معادل یا بزرگتر از ۰/۰۰۱ متر زیرا در مورد ذرات کوچکتر تحقیق زیادی صورت گرفته است.

۲- محصولات مذکور از لحاظ خواص بیوفیزیکی مانند ابعاد، کرویت، تخلخل و جرم حجمی تفاوت‌های نسبتاً زیادی با همدیگر داشتند و از این رو گستره‌ای از خواص مذکور را پوشش می‌دادند.

برای طراحی دستگاه ابتدا لازم بود تا دمنده مناسب برای دستگاه انتخاب شود. این کار با توجه به سرعت سیال و افت فشار ( $\Delta P_b$ )، ناشی از

جدول شماره ۱- خواص فیزیکی محصولات دانه‌ای مورد استفاده در آزمایشات

پارامتر / محصول	شلتوک (خزر)	سویا	ارزن	جو
قطر متوسط هندسی <sup>۲</sup> (متر)	۰/۰۰۳۶	۰/۰۰۶۶	۰/۰۰۱۱	۰/۰۰۴۱۳
کرویت (درصد)	۳۵	۸۵	۸۸	۵۱
جرم حجمی توده (کیلوگرم بر متر مکعب)	۴۷۶	۷۴۶	۶۹۸	۵۹۷
جرم حجمی دانه (کیلوگرم بر متر مکعب)	۹۱۴	۱۲۳۰	۱۴۲۸	۱۲۱۹
تخلخل استاتیک (درصد پایه خشک)	۴۹/۴۲	۳۹/۳	۵۱/۷	۴۸/۹
رطوبت (درصد پایه خشک)	۱۷/۶۶	۱۱/۴	۱۱/۱	۱۱/۹

مواد و حداقل سرعت سیال‌سازی را بر اساس عدد ارشمیدس ( $Ar$ ) بیان می‌کند:

$$\frac{U_{mf}}{U_{gt}} = 0/1175 - \frac{0/1046}{1 + 0/00373Ar^{0/6}} \quad (4)$$

- **دمنده:**

برای انتخاب دمنده از شاخص سرعت ویژه<sup>۱</sup> استفاده شد، که از رابطه زیر محاسبه می‌شود [۲]:

$$Ns = \frac{N \times \sqrt{Q}}{\frac{3}{\Delta P^4}} \quad (5)$$

$N$  = دور موتور بر حسب دور در دقیقه،  $Q$  = دبی هوا بر حسب متر مکعب بر ثانیه،  $\Delta P$  = افت فشار استاتیک بر حسب پاسکال، و  $Ns$  = سرعت ویژه (بی‌بعد) است.

- **صفحه توزیع کننده هوا:**

صفحات سوراخ دار باید دارای افت فشار مناسب ( $\Delta P_d$ ) باشند تا جریان یکنواخت در بالای مقطع عرضی بستر حاصل شود. بنابراین صفحات سوراخ‌دار را می‌توان با استفاده از تئوری منفذ، طراحی کرد. بدین منظور از روش زیر استفاده شد [۶]:

۱- تعیین افت فشار مورد نیاز در صفحه توزیع کننده ( $\Delta P_d$ )، با توجه به این نکته که افت فشار صفحه توزیع کننده، باید  $0/2$  تا  $0/4$  برابر افت فشار بستر مواد باشد.

۲- محاسبه عدد رینولدز منفذ ( $Re_{mf} = \frac{\rho_g \times U_{mf} \times dp}{\eta}$ ) برای کل جریان قابل دسترس و انتخاب ضریب منفذ ( $C_{d,or}$ ) با استفاده از جدول شماره ۲.

که در آن  $h$  = ارتفاع استاتیک مواد بر حسب متر است که برای تمام مواد  $0/2$  متر در نظر گرفته شد و  $\varepsilon$  = تخلخل استاتیک (اعشار)، است. ارتفاع ثانویه ( $h_{mf}$ ) شلتوک، سویا، جو، و ارزن، به ترتیب  $0/215$ ،  $0/205$ ،  $0/205$ ، و  $0/21$  متر حاصل، که با توجه به رابطه شماره ۲ مقدار  $\varepsilon_{mf}$  به ترتیب  $0/54$ ،  $0/41$ ،  $0/52$  و  $0/54$  به دست آمد. سپس با استفاده از رابطه شماره ۱ مقادیر افت فشار محاسبه شد. در شروع سیال‌سازی، تخلخل کمی بیشتر از بستر ثابت است. جهت محاسبه سرعت حداقل سیال‌سازی برای ذرات بزرگ از رابطه شماره ۳ استفاده می‌شود [۶]:

$$Re_{mf} = [(28/7)^2 + 0/049Ar]^{1/2} - 28/7 \quad (3)$$

که در آن  $Ar = \frac{\rho_g \times g(\rho_s - \rho_g) dp^3}{\eta^2}$  عدد ارشمیدس

و  $Re_{mf} = \frac{\rho_g \times U_{mf} \times dp}{\eta}$  است.  $\eta$  = ویسکوزیته

سیال بر حسب نیوتن ثانیه بر متر مکعب،  $dp$  = قطر ذرات بر حسب متر و  $U_{mf}$  = سرعت سیال در نقطه حداقل سیال‌سازی بر حسب متر بر ثانیه است. با قرار دادن مقادیر  $Ar$  و  $Re_{mf}$  در رابطه شماره ۳ مقدار  $U_{mf}$  به دست می‌آید.

هنگامی که سرعت هوای ورودی در آن حد باشد که بتواند ذرات ماده را از محفظه خارج کند، به آن سرعت انتقال مواد می‌گویند. در عمل، برای سیال‌سازی مواد، سرعت هوا باید بین سرعت حداقل سیال‌سازی ( $U_{mf}$ ) و سرعت انتقال مواد ( $U_{gt}$ ) قرار گیرد. رومانکف و راشکوفسکایا (Romankov & Rashkovskaya, 1979) رابطه‌ای را ارائه کرده‌اند که ارتباط بین سرعت انتقال

جدول شماره ۲- جدول انتخاب مقادیر مناسب ضریب منفذ به ازای عدد رینولدز [۶]

$Re_{mf}$	۱۰۰	۳۰۰	۵۰۰	۱۰۰۰	۲۰۰۰	>۳۰۰۰
$C_{d,or}$	۰/۶۸	۰/۷	۰/۶۸	۰/۶۴	۰/۶۱	۰/۶

۳- سرعت هوا از میان منفذ از رابطه زیر محاسبه نزدیکترین می‌شود:

مشخصات از بازار تهیه شد.

ضخامت صفحه توزیع کننده هوا (B)، از رابطه

شماره ۸ محاسبه شد [۶].

$$U_{or} = C_{d, or} \left( \frac{2 \times \Delta P}{\rho_g} \right)^{\frac{1}{2}} \quad (6)$$

$$B = d_{or} \left( \frac{1/04 \times U_{or}^2 \times \rho_g}{2 \times 377} \right)^{\frac{1}{4}} \quad (8)$$

$U_{or}$  = سرعت هوا از میان منافذ صفحه توزیع کننده بر حسب متر بر ثانیه است. حداکثر سرعت مجاز هوای عبوری از میان سوراخهای صفحه توزیع کننده از ۴۰ متر بر ثانیه بیشتر نمی‌شود [۱۴]. نسبت  $\frac{U_{mf}}{U_{or}}$ ، نسبت فضای باز در صفحه توزیع کننده درجه آزادی را خواهد داد که معمولاً کمتر از ۱۰ درصد است [۶].

از آنجا که تغییر سرعت هوا در محدوده سرعت حداقل سیال سازی ( $U_{mf}$ ) و سرعت انتقال ( $U_{gt}$ ) مواد قرار دارد، سطح صفحه توزیع کننده ( $A_d$ ) مورد استفاده در دستگاه در محدوده زیر واقع می‌شود [۱۴]:

۴- تعداد سوراخها در واحد سطح توزیع کننده ( $n_{or}$ ) و قطر سوراخهای مربوطه ( $d_{or}$ )، با استفاده از معادله زیر به دست می‌آید [۶]:

$$\frac{W_B}{\rho_g \times U_{gt}} < A_d < \frac{W_B}{\rho_g \times U_{mf}} \quad (9)$$

$$U_{mf} = \frac{\pi}{4} (d_{or}^2 \times U_{or} \times n_{or}) \quad (7)$$

در این رابطه،  $W_B$  = دبی جرمی هوای خشک بر حسب کیلوگرم بر ثانیه است. ممکن است ذرات با اندازه‌های متفاوت در یک بستر مورد استفاده قرار گیرند، از این رو ناحیه جدایی در بالای بستر مورد نیاز است، زیرا این ناحیه باعث بالارفتن سرعت هوا می‌شود. مقدار  $W_B$  از رابطه زیر محاسبه می‌شود [۷]:

رابطه شماره ۷ دو مجهول دارد. مقادیر مناسب  $n_{or}$  و  $d_{or}$  با توجه به قطر متوسط دانه‌ها ( $D_{int}$ ) محاسبه شد. با توجه به اینکه شکل سوراخهای صفحه توزیع کننده دایره‌ای است، عامل مهم در تعیین سوراخهای صفحه توزیع کننده قطر متوسط دانه ( $D_{int}$ ) است. پس از طراحی، صفحه‌ای با

(۱۰)

$$W_B = \frac{\pi(D)^2}{2} \times \frac{U_a}{V'_a}$$

در این رابطه،  $D =$  قطر پروانه دمیده بر حسب متر Intermediate Diameter

$U_a =$  سرعت هوای ورودی به دمنده بر حسب متر بر ثانیه، و  $V'_a =$  حجم ویژه هواست که ۰/۹۱ متر مکعب بر کیلوگرم هوای خشک است.

### - وسایل آزمایش:

به منظور کنترل عوامل مؤثر بر خشک کردن مواد در آزمایشها از چند وسیله دقیق استفاده شد که مشخصات آنها بدین شرح است:

۱- برای تغییر دور موتور سه فاز دمنده و مشاهده مستقیم تغییرات فشار- سرعت در شرایط مناسب دبی هوا و ایجاد شرایط مناسب برای آزمایش، از یک دستگاه تغییر دور فرکانسی<sup>۱</sup> استفاده شد. دستگاه مورد استفاده Topvert 7300 L-2.2، ساخت کشور تایوان، قادر به تغییر دور موتورهایی با حداکثر قدرت ۲/۲ کیلووات است. ورودی دستگاه، برق تکفاز ۲۲۰ ولت و خروجی آن سه فاز است.

۲- گرمای هوای ورودی به محفظه سیال سازی با ترموستات مدل ساموان<sup>۲</sup> کنترل شد که حسگر دمایی<sup>۳</sup> از نوع پی تی ۱۰۰ (Pt100) و دیمر الکترونیکی دارد که ولتاژ خروجی آن قابل تغییر است. دقت ترموستات،  $\pm 1$  درجه سانتیگراد است. حسگر دما در زیر محفظه خشک کن نصب شد.

۳- برای اندازه گیری افت فشار ناشی از ستون بستر مواد، از فشارسنج دیجیتالی مدل تستو<sup>۴</sup> استفاده

شد که دارای دقت  $\pm 10$  پاسکال بود. برای آزمایشهای اولیه و تنظیم دستگاه نیز از یک فشارسنج مایع U شکل استفاده شد که مایع داخل آن آب بود.

۴- از دماسنج دیجیتالی لوترون<sup>۵</sup> با ترموکوپل نوع K برای ثبت دمای ورودی و خروجی محفظه در فواصل زمانی مشخص استفاده شد. دقت دستگاه  $\pm 1$  درجه سانتیگراد بود.

۵- برای اندازه گیری و ثبت سرعت هوای عبوری از محفظه سیال سازی از سرعت سنج هوای مدل لوترون استفاده شد. دستگاه حسگر پره ای و دقتی برابر  $\pm 0.1$  متر بر ثانیه داشت. حسگر پره ای روی در خروجی محفظه سیال سازی نصب می شد.

۶- برای اندازه گیری رطوبت اولیه از اجاق برقی آزمایشگاهی<sup>۶</sup> استفاده شد و برای اندازه گیری رطوبت در فواصل اندازه گیری آزمایش از رطوبت سنج خازنی مدل ELE استفاده شد که دارای دقت  $\pm 0.1$  درصد بود.

### - روشهای آزمایش:

پس از طراحی و ساخت دستگاه، چندین آزمایش در جهت بررسی کیفیت سیال سازی دستگاه و نحوه خشک کردن دانه ها انجام گرفت. این آزمایشها عبارت بودند از:

### - یکنواختی سیال سازی:

به منظور آزمایش مقدماتی یکنواختی سیال سازی دستگاه لازم بود تا از مواد دانه ای همگن استفاده شود. بدین جهت از دانه های پلاستیکی (نوعی پلی اتیلن سبک) تقریباً کروی استفاده شد. از این دانه ها به این دلیل استفاده شد که فاقد مواد

ناخالص بودند و قطر معادل ذرات نیز به هم بسیار نزدیک بود. نمودار مشخصه سیال‌سازی این نوع مواد به دلیل کرویت زیاد باید به حالت ایده‌آل نزدیکتر باشد و می‌تواند معیار مناسبی برای صحت عملکرد دستگاه باشد. این نمونه پلاستیکی دارای قطر متوسط ۰/۰۰۳۷۵ متر، تخلخل ۰/۴۸، کرویت ۰/۹۲ و جرم حجمی توده ۴۸۶ کیلوگرم بر متر مکعب بود.

#### - سیال‌سازی بذرهای آزمایشی:

پس از طراحی و ساخت دستگاه، آزمایشهای سیال‌سازی بذرهای مختلف انجام شد و سرعت حداقل سیال‌سازی و افضای فشار آنها به دست آمد. برای اندازه‌گیری افت فشار در بستر مواد و قبل از روشن‌کردن دمنده، تغییر دور فرکانسی در حالت حداقل تنظیم شد. سپس دمنده روشن و به تدریج فرکانس ورودی به موتور بالا برده شد تا سرعت هوا نیز افزایش یابد. با افزایش سرعت هوا، افت فشار ناشی از ستون مواد نیز افزایش می‌یابد. افت فشاری که با فشارسنج دیجیتالی نصب شده در زیر محفظه خشک‌کن نشان داده می‌شود، بیانگر افت فشار ناشی از صفحه توزیع‌کننده و ستون مواد داخل محفظه خشک‌کن (افت فشار کل) است. لذا در ابتدا با به دست آوردن افت فشار ناشی از صفحه توزیع‌کننده و با تفریق افت فشار صفحه توزیع‌کننده از افت فشار کل، افت فشار ناشی از ستون بستر مواد به دست می‌آید.

برای به دست آوردن نقطه حداقل سیال‌سازی (به عنوان مثال برای شلتوک ۱/۱ متر بر ثانیه) بدین ترتیب عمل شد که با رویت اولین حبابهای ایجاد شده در بستر مواد، سرعت هوا و افت فشار اندازه‌گیری شد. در این نقطه، افزایش افت فشار و کاهش ناگهانی آن با فشارسنج قابل مشاهده است. برای ذرات درشت مانند محصولات مورد استفاده در این آزمایش، نقطه مذکور تقریباً همان نقطه حداقل سیال‌سازی است. در این نقطه یک جهش ناگهانی در افت فشار ایجاد می‌شود که به راحتی به کمک فشارسنج هم قابل تشخیص است. با افزایش سرعت هوای ورودی، افت فشار هوا اندکی کاهش می‌یابد و در محدوده ثابتی باقی می‌ماند. در این شرایط، افت فشار و سرعت هوا در یک دوره زمانی مشخص به طور همزمان ثبت می‌شوند.

#### - زمان خشک‌شدن در شرایط بسترهای ثابت و سیال:

در آزمایش مقدماتی، زمان خشک‌شدن شلتوک در دماهای مختلف و در شرایط بستر ثابت و سیال بررسی شد. برای انجام آزمایش ابتدا به طور آزمایشی شلتوک به ارتفاع ۰/۲ متر، داخل محفظه خشک‌کن ریخته شد. سپس المنتهای کوره به کار افتاده شد تا حرارت لازم تأمین شود. پس از تنظیم سرعت هوا با دستگاه تغییر دور فرکانسی و حرارت هوای ورودی، حدود ۴۰ دقیقه دستگاه روشن بود تا به حالت تعادل حرارتی برسد. پس از خالی‌کردن محفظه، نمونه‌های مورد



آزمایش با میزان رطوبت ۲۶/۴ درصد پایه خشک در چند مرحله در محفظه ریخته و در دماهای ۵۰، ۷۵ و ۱۰۰ درجه سانتیگراد قرار داده شد. برای آزمایش، سرعت هوا در شرایط بستر ثابت برابر ۰/۱ متر بر ثانیه و در شرایط بستر سیال برابر ۱/۱ متر بر ثانیه (سرعت حداقل سیالسازی شلتوک در شرایط آزمایشی) انتخاب شد. پس از حصول شرایط حداقل سیالسازی، المنتها به ترتیب به کار افتادند تا دما به حد مورد نظر برسد. آزمایشها در شرایط محیطی با دمای هوای ۹±۱ درجه سانتیگراد و رطوبت نسبی ۴۱/۷±۲ درصد انجام شد.

## ۵- یافته‌ها:

### - یافته‌های طراحی:

**الف- افت فشار:** طبق محاسبات انجام گرفته، سرعت سیال و جدول شماره ۳- سرعت انتقال مواد و افت فشار محاسبه شده ناشی از ارتفاع ستون محصولات دانه‌ای مورد آزمایش در شرایط حداقل سیال سازی

افت فشار (پاسکال)			سرعت حداقل سیال سازی* (متر بر ثانیه)			سرعت انتقال	محول دانه ای
حسابه شده	آزمای شی	انحراف (درصد)	حسابه شده	آزمای شی	انحراف (درصد)	حسابه شده (متر بر ثانیه)	
۸۶۲	۱۲۹۰	۴۹/۶	۵۵	۱/۱	۰/۷۱	۶/۷۵	شلتوک
۱۴۲۹	۱۴۲۰	۰/۶۲	۱۳	۱/۲	۱/۳۸	۱۱/۹۴	سویا
۱۲۲۶	۱۳۹۰	۴/۸	۱۲/۶	۰/۹	۱/۰۳	۹/۲۴	جو
۱۲۸۳	۱۴۵۰	۱۳	۱۱/۱	۰/۳	۰/۲۷	۴/۷۱	ارزن

\* مقادیر سرعت و فشار محاسبه شده و آزمایشی در ورودی محفظه خشک کن است.

افت فشار ناشی از بستر مواد در شرایط حداقل سیال سازی و انتقال برای محصولات

مورد استفاده حاصل شد (جدول شماره ۳). سویا، با توجه به تخلخل پایین و مقدار زیاد جرم حجمی توده، در مقایسه با سایر محصولات، وزن استاتیک بیشتری را در ارتفاع معین داراست. بنابراین افت فشار آن در نقطه حداقل سیال سازی از محصولات دیگر بیشتر شده است. همچنین با توجه به موارد مذکور، سرعت حداقل سیال سازی محاسبه شده و سرعت انتقال سویا نیز نسبت به محصولات دیگر بیشتر شده است.

**ب- انتخاب دمنده:** با توجه به نیازهای افت فشار و دبی هوا، نیاز به دمنده ای بود که حداقل ۱۴۲۹ پاسکال (افت فشار حداکثر برای حداقل سیال سازی سویا) فشار استاتیک و دبی هوای ۰/۱۹ متر مکعب در ثانیه که برای انتقال آن لازم است، تولید

کند. در انتخاب دمنده، برای افت فشار دمنده، با توجه به معادله شماره ۱ که دارای حداکثر خطای ۲۵± درصد است، ضریب اطمینان ۱/۲۵ و برای دبی آن نیز با توجه به خطاهای موجود در محاسبه و اندازه گیری، ضریب اطمینان ۱/۵ در نظر گرفته شد [۶]. از

اینرو

مقادیر سرعت ویژه، از یک دمنده سانتریفوژی با پره‌های باریک خمیده به طرف جلو استفاده شد. با توجه به قوانین تشابه در دمنده‌ها و دسترسی به منحنیهای مشخصه یک دمنده شاهد از نوع مذکور اقدام به انتخاب دمنده‌ای با ابعاد و مشخصات ذیل شد [۲]:

دبی مورد نیاز برابر ۰/۲۸۵ متر مکعب در ثانیه و فشار ۱۷۸۶ پاسکال به دست آمد. لذا به دمنده‌ای با فشار بالا نیاز است. با فرض اینکه دور موتور مورد استفاده ۳۰۰۰ دور در دقیقه باشد، مقدار  $Ns$  برابر با ۱۰۹۲۰ خواهد شد. لذا با توجه به

قطر پروانه = $(D)$ متر ۰/۲۲	دور موتور $(N)$ = ۳۰۰۰ دور در دقیقه	دبی $(Q)$ = ۰/۹ متر مکعب در ثانیه	فشار استاتیک = $(P)$ ۱۷۸۶ پاسکال
-----------------------------------	--	--------------------------------------	--

سوراخهای  $d_{or} = ۰/۰۰۴$  m و تعداد  $n_{or} = ۶۰۰۰$  سوراخ در واحد سطح (متر مربع) انتخاب شد. صفحه‌ای با این مشخصات دارای درجه آزادی ۷/۵ درصد برای محصول سویاست. ضخامت صفحه (B) نیز برای سویا حدود ۰/۰۰۱ متر محاسبه شد.

با توجه به توضیحات فوق، برای شلتوک از یک صفحه توزیع کننده با مشخصات  $d_{or} = ۰/۰۰۱۵$  m،  $n_{or} = ۲۶۰۰۰$  و درجه آزادی ۴/۶ درصد، برای جو از صفحه‌ای با  $d_{or} = ۰/۰۰۲۵$  m و  $n_{or} = ۱۲۰۰۰$  و درجه آزادی ۵/۸ درصد و برای ارزن نیز از صفحه‌ای با مشخصات  $d_{or} = ۰/۰۰۱$  m و  $n_{or} = ۱۸۰۰۰$  و درجه آزادی ۱/۴ درصد استفاده شد. در ضمن ضخامت صفحه برای تمام این محصولات حدود ۰/۰۰۱ متر محاسبه شد. برای ایجاد یکنواختی بیشتر در

توان مورد نیاز برای حرکت پره‌های دمنده، تحت فشار استاتیک و دبی هوا، از رابطه زیر برابر ۱/۵ کیلووات به دست آمد.

$$(۱۱)$$

$$E_b = Q \times \Delta P$$

### ج- صفحه توزیع کننده هوا:

ترتیب محاسبات برای یک محصول مانند سویا انجام می‌شود. طبق روابط شماره ۶ و ۷، مشخصات صفحه توزیع کننده،

$$\eta = 1/9 \times 10^{-5} Ns/m^2$$

(ویسکوزیته هوا)،

$$\rho_g = 1/06 \text{ kg/m}^3 \text{ (جرم حجمی هوا)،}$$

و در نظر گرفتن سویا با بیشترین افت فشار

$$\rho_s = 1429 \text{ kg/m}^3 \text{ (جرم حجمی ماده)}$$

جامد)،  $\epsilon_{mf} = ۴۰/۷\%$  (تخلخل

$$\text{دینامیک)، } U_{mf} = ۱/۳۸ \text{ m/s (سرعت}$$

$$\text{هوا)، } h_{mf} = ۰/۲۰۵ \text{ m (ارتفاع}$$

بستر مواد)، صفحه‌ای با قطر

سیال سازی، سوراخهای صفحه توزیع کننده در محیط آن به شعاع یک سانتیمتر مسدود شده است.

د- **محفظه خشک کن:** دبی جرمی هوای خشک با توجه به  $D=0/22m$  و  $U_a=0/6 m/s$  (سرعت هوای ورودی دمنده در شرایط حداقل سیال سازی سویا) از رابطه شماره ۱۰ برابر  $W_B=0/033kg/s$  به دست می آید. از رابطه شماره ۹، سطح صفحه توزیع کننده با توجه به  $U_{mf}=1/38m/s$  و  $U_{gt}=11/94m/s$  برای محصول سویا به دست می آید:

۰/۰۰۳ متر و قطر داخلی ۰/۱۴۴ متر ساخته شد. برای جلوگیری از اتلاف انرژی، توصیه شده است که تا حد ممکن دستگاه کوچک ساخته شود. بدین منظور، نسبت قطر به ارتفاع محفظه سیال سازی در محدوده ۰/۵ تا ۱ در نظر گرفته می شود [۱۴]. بدین منظور قطر محفظه ۰/۵ برابر ارتفاع بستر انتخاب شد و با احتساب قطر ۰/۱۴۴ متر، ارتفاع بستر مواد ۰/۲۹ متر به دست آمد که در عمل ۰/۳ متر انتخاب شد. ارتفاع تمام محصولات نیز در آزمایشهای سیال سازی ۰/۲ متر انتخاب شد. برای گرم کردن هوای ورودی با دبی

بنابراین، در شرایط تئوری قطر متوسط داخلی محفظه سیال سازی ( $\bar{D}_d$ ) یا قطر متوسط خارجی صفحه توزیع کننده باید ۰/۱۳۵ متر باشد. قابل ذکر است که ترتیب محاسبات طراحی برای محصول سویا انجام شده است. قطر متوسط داخلی محفظه سیال سازی یا قطر متوسط خارجی صفحه توزیع کننده برای شلتوک، ارزن و جو به ترتیب ۰/۱۵، ۰/۱۳ و ۰/۱۴۶ متر محاسبه شد که همگی در یک محدوده اند. با توجه به قالبهای استوانه ای موجود در بازار، صفحه ای از جنس پلکسی گلاس<sup>۱</sup> به ضخامت

$$3.95 \times 10^{-3} m^2 < A_d < 0.034 m^2$$

۰/۲۵۸ متر مکعب در ثانیه تا دمای ۱۰۰ درجه سانتیگراد، از رابطه شماره ۱۳ و توان مورد نیاز (E) برای انتخاب المنتهای گرم کننده در ساخت کوره الکتریکی ۲/۲۲ کیلووات حاصل شد و در ساخت کوره، با انتخاب ضریب طراحی ۱/۵، از ۷ المنت با مجموع توان ۳/۳ کیلووات استفاده شد [۱۱].

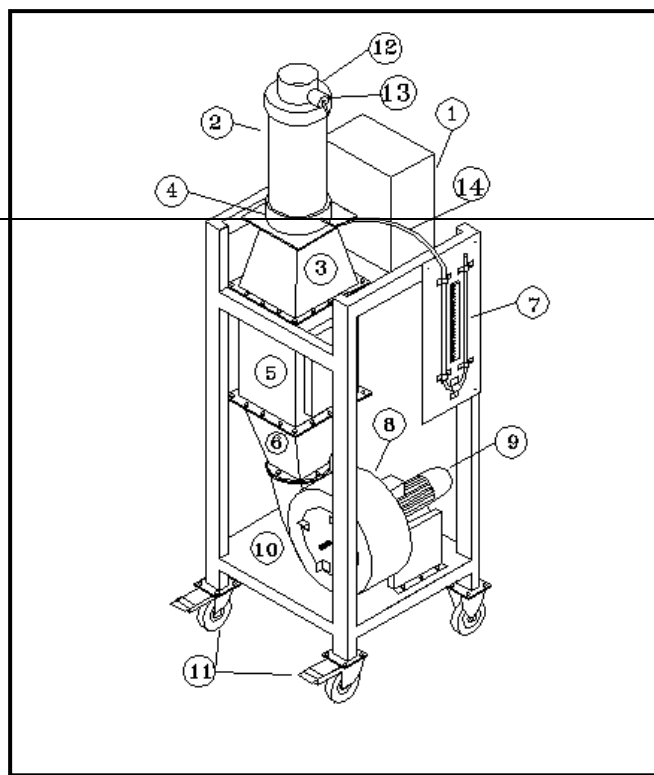
$$(13) \quad E = \frac{Q \times (C_{p_a} + C_{p_v} \times H) \times (T_{in} - T_{am})}{V_h}$$

در این رابطه،  $Q =$  دبی هوای ورودی به محفظه گرمایی و  $W_B =$  دبی هوای ورودی به محفظه گرمایی و  $W_B =$  دبی هوای ورودی به محفظه گرمایی و  $W_B =$  دبی هوای ورودی به محفظه گرمایی

محیط (°C)، و  $V_h =$  حجم رطوبت  
 $= CP_v$ ، (۱۰۰۴/۱۶ J/kg°C)  
 گرمای ویژه بخار  
 $H =$  رطوبت مطلق  
 هوا بر حسب  
 $T_{in} =$  دمای  
 ورود به محفظه خشکن بر حسب  
 درجه سانتیگراد،  $T_{am} =$  دمای

هوای خشک (m<sup>3</sup>/ kg dry air) است.  
 نمای کلی خشکن بستر سیال  
 آزمایشگاهی با موتور و  
 دریچه ورودی تنظیم هوا به  
 دمنده از نوع پیچی در شکل  
 شماره ۱ نشان داده شده  
 است.

1- Plexiglass



شکل شماره ۱- نمای کلی خشک کن بستر سیال آزمایشگاهی ساخته شده : ۱- تابلو برق ۲- محفظه سیال سازی  
 ۳- اتاقک اختلاط ۴- محل نصب حسگر دما و لوله فشارسنج ۵- کوره الکتریکی ۶- مبدل ورودی ۷- فشارسنج آبی  
 ۸- دمنده ۹- موتور دمنده ۱۰- شاسی ۱۱- چرخها ۱۲- درپوش ۱۳- سنسور سرعت سنج هوا ۱۴- لوله فشارسنج

در شکل شماره ۲ آورده شده  
 است. سرعت هوا و افت فشار  
 در نقطه حداقل سیال شدن به  
 ترتیب برای دانه های  
 پلاستیک ۰/۷ متر بر ثانیه و  
 ۵۷۰ پاسکال، شلتوک ۱/۱ متر  
 بر ثانیه و ۱۲۹۰ پاسکال،

- یافته های آزمایشهای دستگاه:

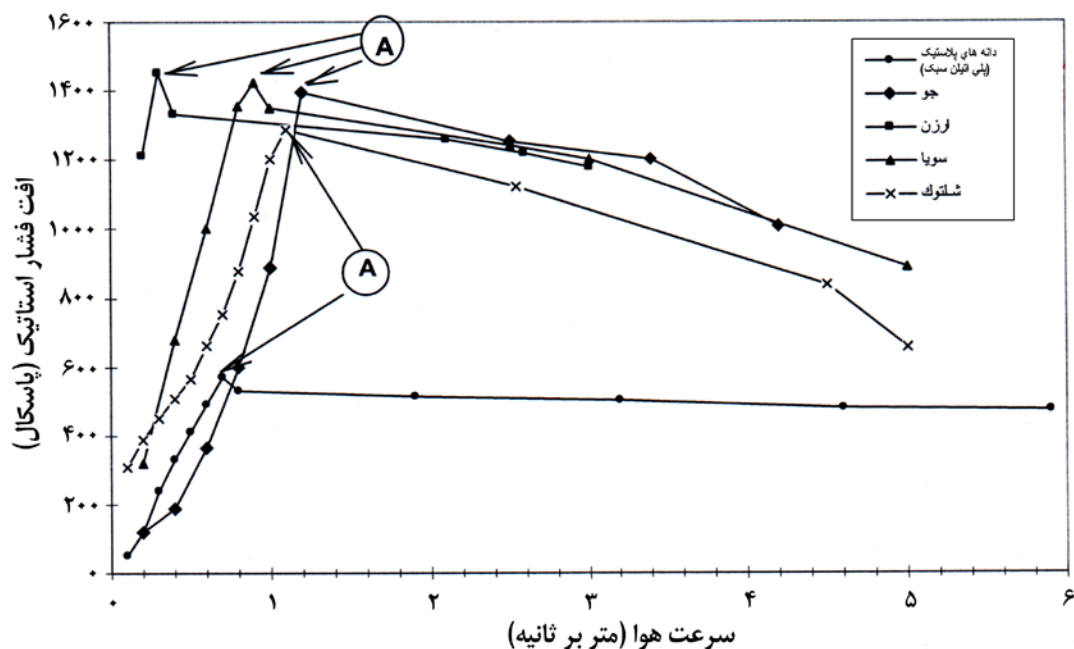
منحنیهای  
 سیال سازی محصولات دانه ای و  
 دانه های پلاستیک مورد  
 آزمایش در شرایط هوای محیط  
 (دمای  $9 \pm 1$  درجه سانتیگراد  
 و رطوبت نسبی  $41/7 \pm 2$  درصد)

سویا ۱/۲ متر بر ثانیه و ۱۴۲۰ پاسکال، جو ۰/۹ متر بر ثانیه و ۱۳۹۰ پاسکال، و ارزن ۰/۳ متر بر ثانیه و ۱۴۵۰

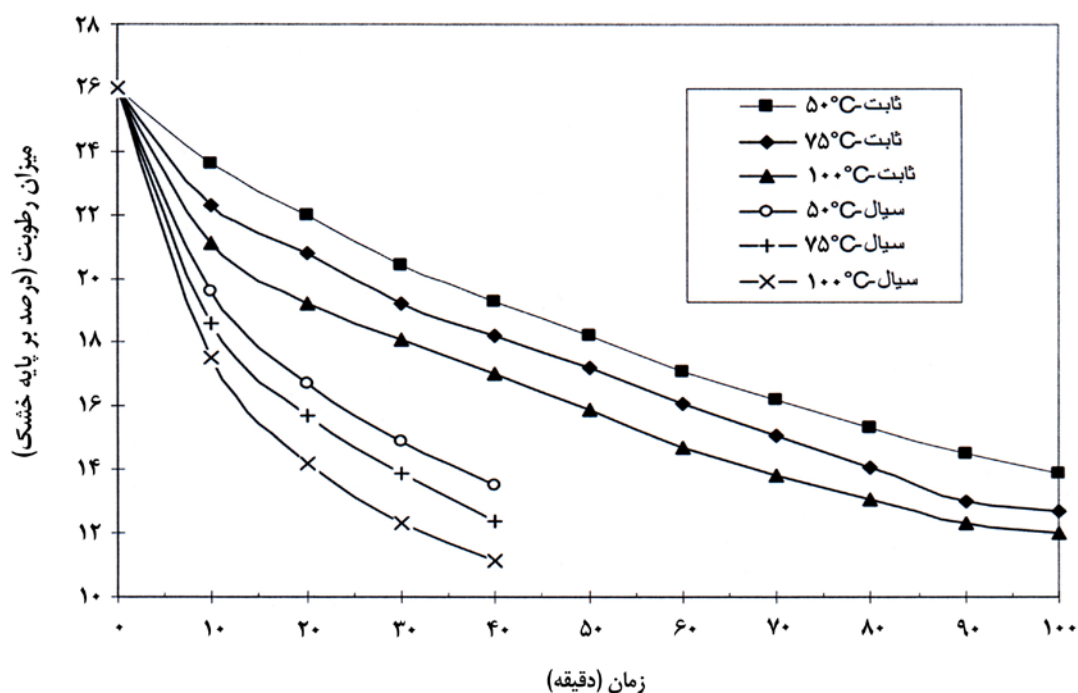
پاسکال به دست آمد (شکل شماره ۲). نتایج میزان انحراف مقادیر سرعت حداقل سیال سازی و افت فشار محاسبه شده و واقعی (آزمایشی) بذرهای مورد

آزمایش در جدول شماره ۳ آمده است.

زمان خشک کردن شلتوک با افزایش دما در تمام شرایط آزمایش کاهش یافت (شکل شماره ۳). در شرایط بستر ثابت افزایش دما از ۵۰ به ۱۰۰ درجه سانتیگراد باعث کاهش حدود ۴۰ دقیقه ای زمان خشک کردن شد و در شرایط بستر سیال این کاهش زمان حدود ۲۰ دقیقه بود.



شکل شماره ۲- منحنی مشخصه سیال سازی محصولات دانه ای مورد آزمایش و دانه های پلاستیک در عمق ۰/۲ متر در شرایط هوای محیط (نقطه حداقل سیال سازی = A)



شکل شماره ۳- مقایسه زمان خشک کردن شلتوک با میزان رطوبت اولیه ۲۶/۴ درصد پایه تر در شرایط بستر ثابت و سیال در سه دمای ۵۰، ۷۵، و ۱۰۰ درجه سانتیگراد

است سیال سازی را به طور یکنواخت انجام دهد.

در بین محصولات مورد آزمایش، ارزن رفتاری متفاوت دارد. سرعت حداقل سیال سازی برای آن، نسبت به سایر محصولات کمتر است. در حالی که افت فشار آزمایشی در آن نقطه از سایر محصولات بیشتر است. دلیل این موضوع کوچک بودن قطر متوسط دانه ها، بالابودن درصد تخلخل و در نتیجه تعداد زیاد دانه ها در واحد حجم توده است که به علت افزایش اصطکاک داخلی بین سطوح دانه ها و مقدار زیاد جرم حجمی، مانع محکمی در برابر عبور هوا ایجاد می کند. مجموع عوامل فوق سبب می شود برای عبور هوایی با دبی کم، افت فشار نسبتاً زیادی ایجاد شود (شکل شماره ۲).

## ۶- کاوش:

با توجه به فاکتورهای طراحی، خشک کن بستر سیال آزمایشگاهی با دمنده سانتریفوژی با پره های خمیده به طرف جلو و با قدرت موتور ۱/۵ کیلووات، صفحه های توزیع کننده متناسب با خواص فیزیکی محصولات دانه ای مورد آزمایش، محفظه خشک کن به قطر داخلی ۰/۱۴۴ متر و ارتفاع ۰/۳ متر و کوره حرارتی با ۷ المنت حرارتی و توان ۳/۳ کیلووات طراحی و ساخته شد (شکل شماره ۱). نتایج آزمایشهای انجام گرفته با دانه های پلاستیک (شکل شماره ۲) بیانگر این مطلب است که جهشهای ناگهانی در حین سیال سازی وجود ندارد و دستگاه قادر

نتایج سرعت حداقل سیال‌سازی و افت فشار محاسبه شده و آزمایشی برای محصولات مورد آزمایش (جدول شماره ۳) نشان می‌دهد که مقادیر محاسبه شده و آزمایشی سرعت حداقل سیال‌سازی به هم بسیار نزدیک هستند که بیانگر این مطلب است که می‌توان از رابطه شماره ۳ با دقت مناسب برای محاسبه سرعت حداقل سیال‌سازی استفاده کرد. از جدول مذکور چنین بر می‌آید که برای محصولاتی که دارای کرویت پایینی هستند، انحراف مقادیر محاسبه شده و آزمایشی بسیار زیاد خواهد بود، همچنان که انحراف سرعت و افت فشار برای شلتوک در شرایط حداقل سیال‌سازی ۵۵ و ۴۹/۶ درصد به دست آمد که دارای کرویت ۳۶ درصد است. مارکوس و همکاران (Marcus et al., 1990) برای مواد گرانوله شیمیایی حداکثر انحراف را حدود ۲۵ درصد به دست آورده اند. در مرحله حباب‌سازی، چرخش کامل مواد در بستر مشاهده شد که بیانگر یکنواختی در ایجاد سیال‌سازی است. این چرخش مواد شبیه جریان خلیجی است. این یکنواختی می‌تواند تا اندازه‌ای ناشی از انتخاب صحیح ابعاد محفظه خشک‌کن، ضخامت صفحه توزیع‌کننده و قطر سوراخ‌های آن باشد. از این رو با خشک‌کن ساخته شده می‌توان افت فشار در شرایط حداقل سیال‌سازی، سرعت حداقل

سیال‌سازی، و پارامترهای سینتیک خشک‌کردن (زمان-رطوبت) را برای محصولات دانه‌ای به طور دقیق بررسی کرد.

پری و گرین (Perry & Green, 1985)

طی تحقیقی ایجاد شرایط خلیجی در محصولات کروی با قطر بزرگتر از یک میلی‌متر را در حالت سیال‌سازی یکنواخت بیان کرده اند.

نتایج حاصل از آزمایش‌های خشک‌کردن شلتوک (شکل شماره ۳) نشان داد که سرعت خشک‌کردن در شرایط سیال بیشتر از شرایط ثابت است. زمان خشک‌کردن شلتوک در دمای ۱۰۰ درجه سانتیگراد در مقایسه با شرایط بستر ثابت به کمتر از یک سوم تقلیل پیدا می‌کند. یافته‌های این آزمایش، نتایج محققان قبلی را مبنی بر افزایش سرعت خشک‌شدن مواد در شرایط سیال تأیید می‌کند [۴، ۱۱، ۱۵]. با خشک‌کردن بستر سیال می‌توان زمان خشک‌کردن را در فرایند تولید برنج به مقدار قابل توجهی کاهش داد.

#### ۷- توصیه و پیشنهاد:

دستگاه خشک‌کن بستر سیال آزمایشگاهی ساخته شده را می‌توان برای مطالعه خواص سیال‌سازی مواد دانه‌ای و بررسی کیفی آنها به کار برد. دستگاه مذکور قادر است شرایط مختلف و سرعت ورودی هوا را ایجاد کند. با این دستگاه

پارامترهاي مهم كيفي محصولات را در سرعتهاي مختلف ورودي هوا آزمايش و موارد بهينه را تعيين کرد. از سوي ديگر مي‌توان تغييراتي در اجزای دستگاه ايجاد و با تعويض قطعات و طراحی قطعات جديد، تأثيرات آن را بررسی کرد.

مي‌توان روشهاي معمول خشک‌کردن را با شرايط بستر سيال مقايسه کرد. به عنوان مثال سينتيك خشک‌کردن شلتوك در شرايط بسترسيال و بستر ثابت مورد بررسی قرار گرفت. چون اين دستگاه مجهز به دستگاه تغيير دور فرکانسي است، مي‌توان خشک کردن و

#### ۸- قدردانی:

لازم است از آقای مهندس کریمی، مدیر عامل محترم شرکت تولیدی- صنعتی کارینو به جهت همکاری و کمک مؤثرشان در ساخت دستگاه تشکر و قدردانی شود.

#### ۹- مراجع:

۱- امیری چایجان، ر. ۱۳۷۹. طراحی و ساخت خشک‌کن بستر سيال آزمایشگاهی برای محصولات دانه‌ای ، پایان‌نامه کارشناسی ارشد مهندسی مکانیک ماشینهای کشاورزی. دانشکده کشاورزی. دانشگاه تربیت مدرس. ۱۴۱ص.

- 2- Bleier, P. F. 1998. Fan handbook. New York: McGraw-Hill, U. S. A.
- 3- Brooker, D. B., Bakker-Arkema, F. W. and Hall, C. W. 1992. Drying and storage of grains and oilseeds. New York: Van Nostrand Reinold, U. S. A.
- 4- DiMattia, D. G., Amyotte, P. R. and Hamdullahpur, F. 1996. Fluidized bed drying of large particles. Transactions of the ASAE. 39 (5), 1745-1750.
- 5- Krill, L. and Schmitt, W. 1997. Sugar drying and cooling in a fluidized bed drier. Zucker Industrie. 122 (8), 585-603.
- 6- Kunii, D. and Levenspiel, O. 1991. Fluidization engineering. Stoneham: Butterworth- Heinemann, U. S. A.
- 7- Marcus, R. D., Leung, L. S. Klinzing, G. E., and Rizk, F. 1990. Pneumatic conveying of solids. London: Chapman and Hall, U.K.
- 8- Mc Cabe, L. W., Smith, J. C. and Harriot, P. 1988. Unit operation of chemical engineering. New York: Mc Grow Hill Book Company, U.S.A.



- 9- Perry, R. H. and Green, D. 1985. Perry's chemical engineering handbook. Caledonia: Mc Graw-Hill, U. S. A.
- 10- Pliestic, S. 1995. The dependence of the BC492 hybrid maize grain beginning fluidization upon the grain moisture content and the air velocity during the drying process. *Poljoprivredna Znadstvena Smotra*. 60 (1), 5-25.
- 11- Prasad, B. V. S., Chandra, P. K. and Bal, S. 1994. Drying parboiled rough rice in stationary, semi-fluidized and fluidized conditions. *Transactions of the ASAE*. 37 (2), 589- 594.
- 12- Romankov, P. G. and Rashkovskaya, N. B. 1979. Drying in suspension state. Leningrad: Khimiya, Russia.
- 13- Stroshine, R. and Haman, D. 1994. Physical properties of agricultural materials and food products. West Lafayette: Purdue University, U. S. A.
- 14- Strumilo, C. and Kudra, T. 1998. Drying: Principles, applications and design. New York: Hemisphere Publications, U. S. A.
  
- 15- Temple, S. J., Whittle, A. M. and Khumalo, F. R. 1996. Fluid bed drying of tea experimented work and practical implications. *Proceedings of the 1<sup>st</sup> Regional Tea Research Seminar in Malawi*, 136-143.

## **Design Principles of Experimental Fluidized Bed Dryer for Some Agricultural Products**

**R. Amiri Chayjan, M. H. Khoshtaghaza and M. H. Kianmehr**

In order to study the fluidization behavior of grains, a laboratory fluidized bed dryer (FBD) was designed and developed. Forward blade centrifugal fan with 1.5 kW electric motor, was selected to be used based on the highest pressure loss calculated at minimum fluidization condition and airflow rate at terminal velocity of the selected grains (paddy, soybean, millet and barley). The dryer was constructed with cylindrical chamber (0.144m diameter and 0.3m height), and 3.3 kW electric heater (with seven elements). Gas distributor bedplates were selected from the physical properties of the grain samples and then fluidization characteristic curves of the samples were obtained. Fluidization uniformity and drying of the samples showed that the dryer works properly and drying time of paddy at fluidized bed condition was shorter than that at fixed bed condition. The fluidization experiment results of the samples showed that the deviation between calculated and experimental pressure loss and minimum fluidization velocity for millet and soybean were less than the other grains, because of high sphericity.

**Key words:** Drying Time, Fluidization, Fluidized Bed Dryer, Grain Products.