

بررسی عوامل مؤثر بر مقاومت مکانیکی دانه زیره در بارگذاری شبه استاتیکی

محمد حسین سعیدی راد^{*}، احمد طباطبائی فر و فوزان بدیعی^{**}

* نگارنده مسئول، نشانی: مشهد، مرکز تحقیقات کشاورزی و منابع طبیعی خراسان رضوی، ص. پ. ۴۸۸، تلفن:

۳۸۲۲۳۷۳ (۰۵۱۱)، پیام‌نگار: saiedirad@yahoo.com

^{**} به ترتیب عضو هیئت علمی بخش تحقیقات فنی و مهندسی مرکز تحقیقات کشاورزی و منابع طبیعی خراسان رضوی؛ استاد دانشکده

مهندسی بیوسیستم دانشگاه تهران؛ و استادیار پژوهش مؤسسه تحقیقات فنی و مهندسی کشاورزی.

تاریخ دریافت مقاله: ۸۶/۲/۲۵؛ تاریخ پذیرش: ۸۷/۳/۲۵

چکیده

به منظور تعیین مقاومت مکانیکی دانه زیره، در این تحقیق اثر عوامل مختلف شامل رطوبت، اندازه دانه، سرعت و جهت بارگذاری بر نیرو و انرژی لازم برای شکست دانه زیره تحت بارگذاری شبه استاتیکی مطالعه شد. نتایج نشان می‌دهد که رطوبت و جهت بارگذاری در سطح احتمال ۱ درصد تأثیری معنی‌دار بر نیرو و انرژی لازم برای شکست دانه دارند. تأثیر اندازه دانه و سرعت بارگذاری به ترتیب بر نیرو و انرژی لازم برای شکست دانه در سطح احتمال ۱ درصد معنی‌دار است. افزایش رطوبت سبب کاهش مقاومت مکانیکی دانه و افزایش قابلیت شکل‌پذیری آن در مقابل نیروهای وارده می‌شود ظرفیت جذب انرژی دانه‌های مرطوب نسبت به دانه‌های خشک بیشتر است و این موضوع، مقاومت به شکست و از هم گسیختگی دانه را در حین اعمال نیرو افزایش می‌دهد. بیشترین انرژی جذب شده توسط دانه‌های زیره تا نقطه شکست (۱۵/۳۱ میلی‌مگاژول) متعلق به دانه‌های ریز با رطوبت ۱۵ درصد در بارگذاری افقی و کمترین آن (۱/۷۳ میلی‌مگاژول) متعلق به دانه‌های درشت با رطوبت ۵/۷ درصد در بارگذاری عمودی است همچنین بیشترین نیروی لازم برای شکست مربوط به دانه‌های ریز با رطوبت ۵/۷ درصد در بارگذاری افقی و کمترین آن متعلق به دانه‌های درشت با رطوبت ۱۵ درصد در بارگذاری عمودی است.

واژه‌های کلیدی

بارگذاری شبه استاتیکی، زیره سبز، نیرو و انرژی شکست دانه

مقدمه

(شکل ۱). این میوه روی انشعاب‌های باریک چتر گیاه

قرار دارد (Kafi et al., 2002).

حدود ۹۰ درصد زیره سبز کل کشور در استان خراسان تولید می‌شود؛ سطح زیر کشت این محصول در این استان در سال زراعی ۸۴-۸۳ تقریباً ۱۱۴۵۲ هکتار با تولید ۵۳۴۸ تن و متوسط عملکرد ۴۶۷ کیلوگرم در هکتار گزارش شده است (Anon, 2006). زیره سبز عمدتاً از

زیره سبز^۱ گیاهی یکساله، با نام علمی

(*Cuminum cyminum*)، متعلق به خانواده جعفری^۲ و یکی

از گیاهان زراعی مستعد برای مناطق خشک و نیمه‌خشک ایران است. میوه گیاه زیره سبز، به طول ۵ تا ۶ و به قطر ۱/۵ تا ۲ میلی‌متر، در دو طرف باریک می‌شود. میوه دارای دو بخش به هم چسبیده به نام مریکارپ^۳ است

کاه و کلش در محصول، آلوده شدن محصول، و طولانی‌شدن روند برداشت از دست می‌رود. با توجه به آنچه در بالا ذکر شد، لزوم توجه بیشتر به مکانیزه‌شدن برداشت محصول زیره احساس می‌شود. تحقق این امر نیز مستلزم شناخت کامل خصوصیات فیزیکی و مکانیکی زیره است. از مهمترین این خصوصیات، که در مراحل مختلف برداشت و پس از برداشت محصول نقشی مهم بازی می‌کند، نیرو و انرژی لازم برای شکست دانه زیره است که این دو نیز تحت تأثیر عوامل مختلف از قبیل رطوبت، اندازه دانه، سرعت، و جهت بارگذاری قرار می‌گیرند.

اواخر اردیبهشت تا اواخر خرداد ماه، بسته به شرایط آب و هوایی برداشت می‌شود. جهت جلوگیری از ریزش دانه، و زمانی که بوته به زردی می‌گراید، محصول را با دست یا داس برداشت می‌کنند و پس از خشک‌شدن کامل بوته، خرمن را با چوب دست یا حرکت دادن چهارپایان و تراکتورهای کوچک می‌کوبند. محصول را با استفاده از غربال‌های دستی و باد دادن تمیز می‌کنند (Kafi *et al.*, 2002). این روش برداشت نیاز به صرف وقت و نیروی کار زیاد دارد و ضمن آن بخشی از محصول نیز به دلیل کوبیدن ناقص، کاهش کیفیت به لحاظ وجود



شکل ۱- میوه کامل گیاه زیره سبز (در وسط) به همراه دو عدد مریکارپ دیگر در طرفین

روش تعیین مقاومت و سفتی دانه‌ها را مشخص کرده است. این استاندارد، فشردن دانه در بین دو صفحه موازی را برای این منظور پیشنهاد کرده است (Anon, 2006). گزارش تحقیقات پائولسن (Paulsen, 1978) نشان می‌دهد که رطوبت، اندازه دانه، و جهت بارگذاری تأثیراتی معنی‌دار بر نیرو و انرژی لازم برای شکست دانه‌های سویا دارد و در بارگذاری دینامیکی تمام انرژی جنبشی دانه در زمان کوتاه اعمال نیرو، جذب دانه نمی‌شود؛ او و محسنین

به‌دست آوردن خواص مکانیکی محصولات کشاورزی برای طراحی و ساخت ماشین‌های برداشت و فراوری محصول ضروری است و هدف کلی از آن، کاهش ضایعات کمی و کیفی محصول است. مواد خام کشاورزی عموماً به شکل طبیعی خود در مراحل برداشت و فراوری تحت تنش‌های مکانیکی قرار می‌گیرند؛ بر این اساس بخش عمده‌ای از تحقیقات بر بررسی رفتار دانه سالم معطوف شده است. استاندارد انجمن مهندسی کشاورزی آمریکا

بررسی عوامل مؤثر بر مقاومت مکانیکی دانه زیره ...

شکست دانه در بارگذاری از رو معادل ۰/۳۲ نیرو در بارگذاری از پهلوست و در بارگذاری از پهلو، نیروی لازم برای شکست دانه در رطوبت‌های ۱۰ و ۲۵ درصد به ترتیب ۱۲۶ و ۳۳ نیوتن و در بارگذاری از رو و در همین سطوح رطوبت به ترتیب ۴۰ و ۲۰ نیوتن به دست می‌آید.

خزائی (Khazaei, 2003) گزارش داد که با افزایش رطوبت، انرژی لازم برای شکست دانه نخود به طور معنی‌دار افزایش پیدا می‌کند. او ضمن اندازه‌گیری درصد دانه‌های شکسته نخود در رطوبت‌ها و سرعت‌های متفاوت کوبنده انگشتی‌دار، دریافت که این میزان شکستگی با آنچه در اندازه‌گیری انرژی لازم برای شکست دانه نخود در بارگذاری شبه استاتیکی پیش‌بینی شده بود منطبق است و نتیجه گرفت که انرژی لازم برای شکست دانه در حالت شبه استاتیک می‌تواند معیاری مناسب برای تخمین مقاومت به شکست دانه در بارگذاری دینامیک باشد.

کوناک و همکاران (Konak et al., 2002) نیروی لازم برای شکست دانه نخود دیم را در محدوده رطوبت‌های ۵/۲ تا ۱۶/۵ درصد تعیین کردند و نتیجه گرفتند که رطوبت بر نیروی شکست دانه تأثیر شدید دارد. آنها بدون ذکر سرعت بارگذاری، تغییرات نیروی لازم برای شکست دانه‌های نخود را بین ۹۰ تا ۲۱۰ نیوتن گزارش دادند. بیلانسکی (Bilanski, 1996) نیروی مورد نیاز برای شکست دانه‌های سویا، ذرت، گندم، جو، و جو دوسر را در بارگذاری شبه استاتیکی تحت تأثیر عوامل مختلف رطوبت دانه و جهت بارگذاری اندازه‌گیری کرد و دریافت که رطوبت و جهت بارگذاری تأثیری معنی‌دار بر نیروی لازم برای شکست دانه دارند و همچنین گزارش داد که نیروی

(Mohsenin, 1984) معتقدند که در بارگذاری دینامیکی، نسبت به حالت استاتیک و شبه استاتیک، انرژی بیشتری برای شکست دانه لازم است و اگر انرژی جنبشی دانه در بارگذاری دینامیک معادل انرژی شکست دانه در بارگذاری شبه استاتیک شود شکست دانه‌ها آغاز و با افزایش سرعت بارگذاری، افزایش می‌یابد.

کامست و همکاران (Kamst et al., 2002) تأثیر آهنگ تغییر شکل و میزان رطوبت را بر مدول الاستیسیته، مقاومت کششی، و مقاومت فشاری دانه‌های برنج بررسی کردند. نتایج نشان داد که با کاهش سرعت کرنش، مدول الاستیسیته و مقاومت فشاری کاهش می‌یابد. در مقادیر رطوبتی بالاتر از ۷/۸۷ درصد، مدول الاستیسیته و مقاومت‌های کششی و فشاری به طور معنی‌دار کاهش می‌یابند.

سینگ و گاسوامی (Singh & Gasavami, 1998) اثر رطوبت را بر چند خصوصیت مکانیکی زیره بررسی کردند. آنها با قرار دادن دانه‌های زیره در رطوبت‌های ۷ تا ۲۲ درصد تحت بارهای شبه استاتیکی در دو وضعیت عمودی و افقی گزارش دادند که با افزایش تغییر شکل و کاهش میزان رطوبت در هر دو حالت عمودی و افقی، نیرو افزایش پیدا می‌کند، میزان انرژی جذب شده نیز تحت تأثیر رطوبت و جهت اعمال نیرو تغییر نشان می‌دهد و بیشترین میزان انرژی جذب شده (۲۰/۴ میلی ژول) در رطوبت ۷ درصد و در حالت عمودی دانه زیر بار به دست می‌آید.

لیو و همکاران (Liu et al., 1990)، نیرو و انرژی لازم برای شکست دانه سویا را تحت اثر نیروهای شبه استاتیکی تعیین کردند و نتیجه گرفتند که رطوبت و جهت بارگذاری تأثیری معنی‌دار بر آنها دارند. در رطوبت ۱۰ درصد نیروی

نیروسنج دستگاه نمودار نیرو- تغییر شکل دانه را به‌طور پیوسته رسم می‌کرد. بارگذاری تا زمانی ادامه می‌یافت که نیرو به بیشترین مقدار خود می‌رسید و سپس از روی نمودار حداکثر نیروی لازم برای شکست دانه و انرژی مصرفی اندازه‌گیری می‌شد.

زیره سبز خود یکی از ارقام زیره (سبز - سیاه - سفید) است و تنها یک نوع زیره سبز در ایران شناخته می‌شود. در این تحقیق، زیره سبز از چهار منطقه استان خراسان (سبزوار- فردوس- تربت جام- نیشابور) جمع‌آوری و پس از مخلوط شدن، با استفاده از الک در سه گروه ریز، متوسط، و درشت (مش‌های ۸، ۱۰، و ۱۲) تقسیم‌بندی شدند. آنگاه از هر سه گروه فوق، ۱۰۰ دانه به‌صورت تصادفی انتخاب و سه قطر اصلی هر دانه با ریزسنج اندازه‌گیری و با استفاده از روابط زیر قطر هندسی (D) و کرویت (ϕ) هر یک محاسبه شد (Mohsenin, 1984):

$$D = \sqrt[3]{L_1 \times L_2 \times L_3} \quad (1)$$

$$\phi = \frac{\sqrt[3]{L_1 \times L_2 \times L_3}}{L_1} \quad (2)$$

که در آنها، L_1 = قطر بزرگ (بر حسب میلی‌متر)؛ L_2 = قطر بزرگ متوسط (بر حسب میلی‌متر) و L_3 = قطر کوچک دانه (بر حسب میلی‌متر) است. سپس، دانه‌ها بر اساس قطر هندسی‌شان در سه گروه طبقه‌بندی شدند (جدول ۱). رطوبت نمونه‌ها به‌صورت درصد وزن تر و با استفاده از رابطه ۳ به‌دست آمد:

$$M_c = \frac{m_t - m_0}{m_t} \times 100 \quad (3)$$

لازم برای شکست دانه در بارگذاری از پهلو بیشتر از نیروی لازم برای شکست دانه در بارگذاری از رو به روست. هدف از این تحقیق بررسی اثر رطوبت، اندازه دانه و جهت و سرعت بارگذاری روی نیرو و انرژی لازم برای شکست دانه زیره سبز تحت بارهای شبه استاتیکی است.

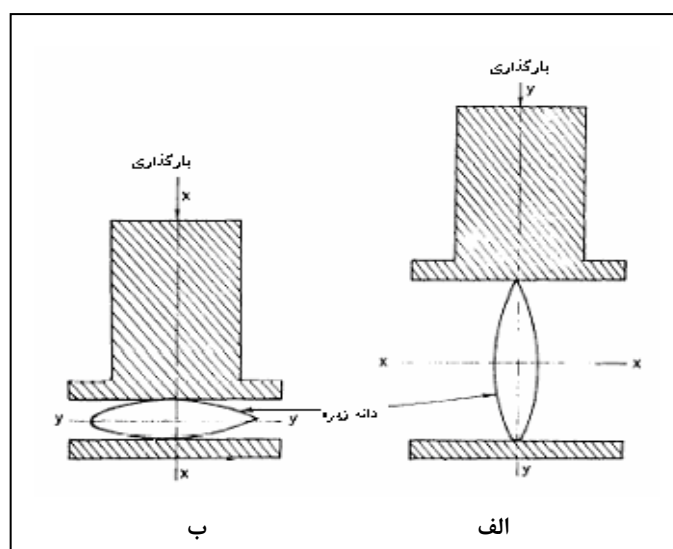
مواد و روش‌ها

در این تحقیق از دستگاه بافت‌سنج^۱ مدل (QTS25Kg) ساخت شرکت فارنل^۲ انگلستان موجود در مرکز تحقیقات کشاورزی و منابع طبیعی خراسان استفاده شد. این دستگاه نیروسنجی به ظرفیت ۲۵ کیلوگرم با دقت اندازه‌گیری ۰/۰۰۱ نیوتن دارد. انرژی مصرفی برای شکست دانه‌های زیره، با اندازه‌گیری سطح زیر منحنی نیرو- تغییر شکل که توسط دستگاه رسم می‌شود محاسبه شد. آزمایش‌های اندازه‌گیری نیرو و انرژی لازم برای شکست دانه‌های زیره به‌صورت فاکتوریل در قالب طرح کاملاً تصادفی و با ۲۰ تکرار انجام شد. در این آزمایش‌ها، اثر رطوبت در سه سطح (۵/۷، ۹/۵، و ۱۵ درصد)، اندازه دانه در سه سطح (میانگین قطر هندسی ۲/۲۷، ۲/۸۱، و ۳/۳۳ میلی‌متر)، سرعت بارگذاری در دو سطح (۲ و ۵ میلی‌متر بر دقیقه)، و جهت بارگذاری در دو سطح (افقی و عمودی) بر نیرو و انرژی لازم برای شکست تحت بارگذاری شبه استاتیکی بررسی شد (شکل ۲). سرعت‌های بارگذاری انتخاب شده بر اساس تحقیقات سینگ و گاسوامی (Singh & Goswami, 1998) بود. در هر آزمایش، هر دانه به‌صورت جداگانه در فاصله بین فک‌های ثابت و متحرک دستگاه بافت‌سنج قرار می‌گرفت. همزمان،

بررسی عوامل مؤثر بر مقاومت مکانیکی دانه زیره ...

که در آن، m_0 = جرم خشک (بر حسب گرم)؛ و m_t = جرم تر نمونه (بر حسب گرم) است (Mohsenin, 1984). رطوبت ۵/۷ درصد مربوط به نمونه اولیه و دانه‌های زیره خشک خریداری شده از کشاورزان منطقه بود و دو نمونه با رطوبت‌های ۹/۵ و ۱۵ درصد نیز با اضافه کردن مقدار معینی آب مقطر با افشانک و به‌طور یکنواخت به نمونه اولیه به‌دست آمد.

به‌منظور توزیع یکنواخت رطوبت، نمونه مرطوب شده در پلاستیک در بسته، در دمای ۵ درجه سانتی‌گراد به‌مدت ۴۸ ساعت نگهداری شد (Khazaei, 2003). مدل‌های ریاضی رابطه بین نیرو و انرژی لازم برای شکست دانه‌های زیره با سه عامل مستقل درصد رطوبت، اندازه دانه، و سرعت بارگذاری از روش حداقل مربعات خطا و استفاده از نرم‌افزار SPSS تعیین شدند.



شکل ۲- بارگذاری دانه زیره: الف) بارگذاری عمودی، ب) بارگذاری افقی

جدول ۱- میانگین قطر هندسی دانه‌های زیره در سه گروه طبقه‌بندی شده

اندازه دانه	دامنه قطر دانه (میلی‌متر)	میانگین قطر هندسی (میلی‌متر)	کرویت (بدون بعد)
ریز	۲/۱-۲/۵	۲/۲۷	۰/۳۵
متوسط	۲/۶-۳	۲/۸۱	۰/۳۷
درشت	۳/۱-۳/۵	۳/۳۳	۰/۳۹

نتایج و بحث

۰/۱۹۶-۲۵/۹۹۷ میلی‌ژول به‌دست آمد (جدول ۳). اثر متقابل رطوبت دانه در جهت بارگذاری در سطح احتمال ۱ درصد و اثر متقابل سرعت بارگذاری در جهت بارگذاری در سطح احتمال ۵ درصد بر نیروی لازم برای شکست دانه زیره معنی‌دار بود. همچنین اثرهای متقابل اندازه در رطوبت، اندازه در جهت بارگذاری، رطوبت در جهت بارگذاری، و اندازه در رطوبت در جهت بارگذاری در سطح احتمال ۱ درصد و اثر متقابل سرعت بارگذاری در جهت بارگذاری در سطح احتمال ۵ درصد بر انرژی شکست دانه زیره معنی‌دار شد (جدول ۲).

نتایج آنالیز واریانس داده‌ها نشان می‌دهد که فاکتورهای رطوبت و جهت بارگذاری در سطح احتمال ۱ درصد تأثیری معنی‌دار بر نیرو و انرژی مورد نیاز برای شکست دانه دارند (جدول ۲). تأثیر اندازه دانه و سرعت بارگذاری به‌ترتیب بر نیرو و انرژی مورد نیاز برای شکست دانه در سطح احتمال ۱ درصد معنی‌دار بود. میانگین نیروی مورد نیاز برای شکست دانه، ۲۹/۲۹ نیوتن با دامنه تغییرات ۷/۳۴۹-۸۵/۳۴۷ نیوتن و میانگین انرژی مصرفی برای شکست دانه زیره، ۸/۲۵ میلی‌ژول با دامنه

جدول ۲- نتایج آنالیز واریانس (میانگین مربعات) داده‌های نیرو و انرژی لازم برای شکست دانه‌های زیره

میانگین مربعات		درجه آزادی	منابع تغییر
انرژی (میلی‌ژول)	نیرو (نیوتن)		
۴۷۸/۴۲**	۶۵۹۵/۲۴**	۳۵	تیمار
۴/۴۱ns	۲۶۲/۶۸**	۲	اندازه دانه
۲۳۷/۴۶**	۵۸۰/۷۱۹ ns	۱	سرعت بارگذاری
۲۸۵۵/۶۹**	۱۶۸۵۲/۹۵**	۲	رطوبت دانه
۹۴۹۷/۹۱**	۱۷۴۰۹۵/۲۱**	۱	جهت بارگذاری
۱۱/۹۱ ns	۴۲/۰۸ ns	۲	اندازه دانه × سرعت بارگذاری
۳۸/۵۸**	۷۹/۹۲ ns	۲	اندازه دانه × رطوبت دانه
۳/۵۲ ns	۱۷/۰۵ ns	۲	سرعت بارگذاری × رطوبت دانه
۶۵/۶۷۹**	۱۹/۰۲ ns	۲	اندازه دانه × جهت بارگذاری
۳۶/۵۲*	۲۴۳/۷۷*	۱	سرعت بارگذاری × جهت بارگذاری
۳۴۸/۳۲**	۱۰۲۹۴/۳۶**	۲	رطوبت دانه × جهت بارگذاری
۷/۰۶ ns	۱۵/۱۷ ns	۴	اندازه دانه × سرعت بارگذاری × رطوبت دانه
۱۲/۲۷ ns	۳۳/۴۸ ns	۲	اندازه دانه × سرعت بارگذاری × جهت بارگذاری
۳۳/۵۱۶**	۹۲/۳۲ ns	۴	اندازه دانه × رطوبت دانه × جهت بارگذاری
۱۰/۴۳۷ ns	۲۲/۲۲ ns	۲	سرعت بارگذاری × رطوبت دانه × جهت بارگذاری
۷/۹۳۲ ns	۱۹/۰۷۲ ns	۴	اندازه × سرعت × رطوبت × جهت بارگذاری
۶/۵۲	۴۳/۲۲		خطا
۳۰/۶۶	۲۲/۴۵		CV (درصد)

** اختلاف معنی‌دار در سطح احتمال ۱ درصد، * اختلاف معنی‌دار در سطح احتمال ۵ درصد، ns: نبود اختلاف معنی‌دار

تأثیر رطوبت دانه

مقایسه میانگین‌ها (جدول ۳)، میانگین نیروی لازم برای شکست دانه‌های زیره در رطوبت ۵/۷ درصد برابر ۳۶/۹۷ نیوتن و تقریباً ۱/۸ برابر مقدار نیروی مورد نیاز در رطوبت ۱۵ درصد است. این موضوع نیز نشان می‌دهد که مطابق نتایج به‌دست آمده از تحقیقات پائولسن (Paulsen, 1978) افزایش رطوبت سبب کاهش مقاومت مکانیکی دانه و افزایش قابلیت تغییر شکل‌پذیری آن در مقابل نیروهای وارده می‌شود.

نتایج آنالیز گام به گام نشان می‌دهد که در بین سه متغیر کمی رطوبت، اندازه دانه، و سرعت بارگذاری، رطوبت بیشترین تأثیر را بر نیروی لازم برای شکست دانه در بارگذاری شبه استاتیکی دارد. برابر نتایج تحقیقات سینگ و گاسوامی (Singh & Gasavami, 1998) که در شکل ۳-الف ارائه شده است، با افزایش رطوبت نیروی لازم برای شکست دانه کاهش می‌یابد. مطابق نتایج آزمون

جدول ۳- نتایج آزمون مقایسه میانگین‌های نیرو و انرژی مصرفی برای شکست دانه‌های زیره در سطوح مختلف رطوبت و اندازه دانه

متغیر کمی دانه	نیرو (نیوتن)	انرژی (میلی‌ژول)
اندازه دانه (میلی‌متر)	۳۰/۳۰ a	۸/۱۰ a
	۲۹/۳۷ ab	۸/۲۸ a
	۲۸/۲۱ b	۸/۳۶ a
رطوبت دانه (درصد)	۳۶/۹۸ a	۴/۷۰ a
	۳۰/۵۴ b	۸/۴۴ b
	۲۰/۳۶ c	۱۱/۵۹ c
میانگین	۲۹/۲۹	۸/۲۵

در هر ستون میانگین‌های دارای حروف مشترک از نظر آزمون چند دامنه‌ای دانکن در سطح احتمال ۵ درصد اختلاف معنی‌دار ندارند.

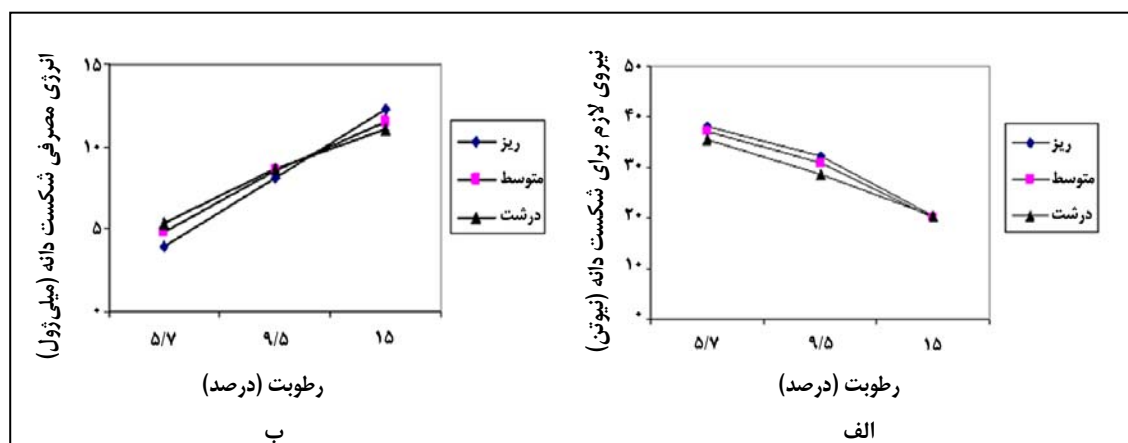
و تغییر شکل آنها بسیار کم است ولی برای دانه‌های با رطوبت بالاتر مقدار نیروی لازم برای شکست کوچک‌تر و تغییر شکل آنها بیشتر است. این موضوع نشان‌دهنده ظرفیت بالای جذب انرژی دانه‌های مرطوب نسبت به دانه‌های خشک است که مقاومت به شکست و از هم گسیختگی دانه در حین اعمال نیرو را افزایش می‌دهد. این خصوصیت می‌تواند سبب کاهش درصد دانه‌های شکسته در بارگذاری دینامیکی شود (Khazaei, 2003).

شکل ۳- ب نشان می‌دهد که با افزایش رطوبت، انرژی مصرفی برای شکست دانه زیره شدیداً افزایش می‌یابد. تأثیر رطوبت دانه برای دانه‌های ریز، متوسط و درشت دانه زیره یکسان نیست و این تغییرات در سطح احتمال ۱ درصد معنی‌دار است (جدول ۲ و ۳). انرژی مصرفی برای شکست دانه تحت تأثیر دو عامل نیرو و تغییر شکل دانه تا نقطه شکست قرار می‌گیرد. برای دانه‌های با رطوبت پایین‌تر مقدار نیروی لازم برای شکست دانه بیشتر

تأثیر اندازه دانه

شکست دانه نشان می‌دهد که بیشترین اختلاف بین سطوح مختلف اندازه دانه در رطوبت‌های پایین (۵/۷ درصد) است. همچنین مشخص می‌شود که در رطوبت ۵/۷ درصد، با افزایش اندازه دانه، انرژی مصرفی برای شکست دانه کاهش می‌یابد ولی با افزایش رطوبت به میزان ۱۵ درصد عکس این موضوع اتفاق می‌افتد و با افزایش اندازه دانه، انرژی مورد نیاز برای شکست دانه نیز افزایش می‌یابد. افزایش رطوبت موجب افزایش الاسیتسیته دانه و در دانه‌های درشت‌تر باعث تغییر شکل بیشتر دانه‌های تحت بارگذاری می‌شود که در نتیجه افزایش انرژی مصرفی برای شکست دانه به دنبال دارد (شکل ۳-ب).

مطابق آنالیز واریانس داده‌های آزمایش (جدول ۲) تأثیر اندازه دانه‌ها بر نیروی لازم برای شکست دانه در سطح احتمال ۱ درصد معنی‌دار است. بر این اساس، نتایج آزمون مقایسه میانگین‌ها (جدول ۳) اختلاف معنی‌داری بین دانه‌های ریز و دانه‌های درشت در سطح احتمال ۵ درصد نشان می‌دهد. همان‌طور که در شکل ۳-الف مشاهده می‌شود با افزایش اندازه دانه‌های زیره نیروی لازم برای شکست دانه کاهش می‌یابد که میانگین نیروی شکست دانه‌های ریز ۱/۴ برابر نیروی شکست دانه‌های درشت است. بررسی تأثیر متقابل رطوبت با اندازه دانه بر نیروی لازم برای



شکل ۳- تأثیر رطوبت و اندازه دانه زیره بر نیرو و انرژی مصرفی برای شکست دانه

تأثیر جهت بارگذاری

تماس دانه با صفحات فشاردهنده و افزایش تنش در داخل دانه است. نتایج آزمون مقایسه میانگین‌ها برای اثرهای متقابل جهت بارگذاری با اندازه و جهت بارگذاری با رطوبت نشان می‌دهد که در هر سه سطح موجود برای اندازه دانه و رطوبت، اختلاف بین بارگذاری عمودی و افقی معنی‌دار است (جدول ۴ و ۵). در

نیروی شکست دانه در بارگذاری افقی با میانگین ۴۵ نیوتن، ۳/۲ برابر آن در بارگذاری عمودی با میانگین ۱۴ نیوتن است. کمتر بودن نیروی شکست دانه در بارگذاری عمودی مطابق نتایج سینگ و گاسوامی (Singh & Gasavami, 1998) به علت کاهش سطح

بررسی عوامل مؤثر بر مقاومت مکانیکی دانه زیره ...

و همکاران (Kamst *et al.*, 2002) در مورد دانه برنج عکس این مطلب را نتیجه گرفته‌اند. بررسی اثر متقابل جهت بارگذاری در اندازه و رطوبت، تأثیر معنی‌داری را بر انرژی لازم برای شکست دانه‌های زیره نشان می‌دهد که در بارگذاری عمودی، کمترین اختلاف بین سطوح مختلف رطوبت متعلق به دانه‌های با اندازه درشت است و در دو اندازه دیگر، اختلاف بین سطوح مختلف رطوبت در سطح احتمال ۵ درصد معنی‌دار است. در بارگذاری افقی نیز همین شرایط حاکم است با این تفاوت که تنها در رطوبت ۵/۷ درصد، اختلاف بین سطوح مختلف اندازه دانه معنی‌دار شده است. همچنین، مشخص شد که بیشترین انرژی جذب شده توسط دانه‌های زیره تا نقطه شکست (۱۵/۳۱۳ میلی‌ژول) متعلق به دانه‌های ریز با رطوبت ۱۵ درصد در بارگذاری افقی است و کمترین میزان انرژی (۱/۷۲۷ میلی‌ژول) متعلق به دانه‌های درشت با رطوبت ۵/۷ درصد در بارگذاری عمودی است. اختلاف زیاد بین نیروی لازم برای شکست دانه زیره در بارگذاری عمودی و افقی، بیشتر بودن نیروی لازم برای شکست دانه‌های ریز از دانه‌های درشت و افزایش قابلیت شکل‌پذیری دانه‌ها با افزایش رطوبت را می‌توان از دلایل آن برشمرد (جدول ۷).

جدول ۴ مشاهده می‌شود که تفاوت بین اندازه دانه‌ها در هر یک از حالت‌های بارگذاری به تنهایی معنی‌دار نشده است؛ این موضوع نشان‌دهنده تأثیر زیاد جهت بارگذاری در مقایسه با اندازه دانه است که در اثر متقابل این دو عامل بدین گونه ظاهر می‌شود. همچنین انرژی لازم برای شکست دانه به‌طور معنی‌دار تحت تأثیر جهت بارگذاری قرار دارد و انرژی لازم برای شکست دانه‌های زیره در بارگذاری افقی ۲/۶ برابر مقدار آن در بارگذاری عمودی است.

تأثیر سرعت بارگذاری

نتایج آنالیز واریانس داده‌ها نشان می‌دهد که اثر متقابل سرعت با جهت بارگذاری بر نیروی لازم برای شکست دانه در سطح احتمال ۵ درصد معنی‌دار است. در جدول ۶ مشاهده می‌شود که تنها در بارگذاری افقی، اختلاف بین سطوح مختلف سرعت در سطح احتمال ۵ درصد معنی‌دار است و با افزایش سرعت بارگذاری نیرو و انرژی مورد نیاز برای شکست دانه‌های زیره کاهش می‌یابد. سینگ و گاسوامی (Singh & Gasavami, 1998) افزایش سرعت بارگذاری را موجب کاهش نیروی شکست دانه در بارگذاری افقی و عمودی دانه می‌دانند درحالی‌که کمست

جدول ۴- نتایج آزمون مقایسه میانگین‌های نیرو و انرژی مصرفی برای شکست دانه‌های زیره حاصل از اثر متقابل اندازه دانه با جهت بارگذاری

نیروی لازم برای شکست دانه (نیوتن)		انرژی مصرفی برای شکست دانه (میلی‌ژول)		جهت بارگذاری	اندازه دانه (میلی‌متر)
عمودی	افقی	عمودی	افقی		
۱۴/۴۳ a	۴۶/۱۷ b	۵/۰۳ a	۱۱/۱۶ b	عمودی	۲/۱-۲/۵
۱۴/۰۳ a	۴۴/۷۱ b	۴/۵۴ a	۱۲/۰۲ bc	افقی	۲/۶-۳
۱۲/۷۷ a	۴۳/۶۴ b	۴/۲۷ a	۱۲/۴۵ c	عمودی	۳/۱-۳/۵

در هر ستون میانگین دارای حروف مشترک از نظر آزمون چند دامنه‌ای دانکن در سطح احتمال ۵ درصد اختلاف معنی‌دار ندارند.

جدول ۵- نتایج آزمون مقایسه میانگین‌های نیرو و انرژی مصرفی برای شکست دانه‌های زیره حاصل از اثر متقابل رطوبت دانه با جهت بارگذاری

انرژی مصرفی برای شکست دانه (میلی ژول)		نیروی لازم برای شکست دانه (نیوتن)		رطوبت دانه (درصد)
جهت بارگذاری				
عمودی	افقی	عمودی	افقی	
۱۵/۷۱a	۵۸/۲۴ c	۱/۸۲ a	۷/۵۸ d	۵/۷
۱۳/۵۶ a	۴۷/۵۲ d	۳/۴۲ b	۱۳/۴۶ e	۹/۵
۱۱/۹۵ b	۲۸/۷۶ e	۸/۶۰ c	۱۴/۵۹ f	۱۵

در هر ستون میانگین‌های دارای حروف مشترک از نظر آزمون چند دامنه‌ای دانکن در سطح احتمال ۵ درصد اختلاف معنی‌دار ندارند.

جدول ۶- نتایج آزمون مقایسه میانگین‌های نیرو و انرژی مصرفی برای شکست دانه‌های زیره حاصل از اثر متقابل سرعت با جهت بارگذاری

انرژی مصرفی برای شکست دانه (میلی ژول)		نیروی لازم برای شکست دانه (نیوتن)		سرعت بارگذاری (میلی متر بر دقیقه)
جهت بارگذاری				
عمودی	افقی	عمودی	افقی	
۱۴/۰۶ a	۴۷/۶۲ c	۴/۹۶ a	۱۲/۵۲ c	۲
۱۳/۴۳ a	۴۳/۱۱ b	۴/۲۶ a	۱۱/۴۸ b	۵

در هر ستون میانگین‌های دارای حروف مشترک از نظر آزمون دانکن در سطح احتمال ۵ درصد اختلاف معنی‌دار ندارند.

جدول ۷- نتایج آزمون مقایسه میانگین انرژی مصرفی برای شکست دانه‌های زیره (میلی ژول) حاصل از اثر متقابل جهت بارگذاری در اندازه و رطوبت دانه

جهت بارگذاری						اندازه دانه (میلی متر)
عمودی			افقی			
رطوبت دانه (درصد)						
۵/۷	۹/۵	۱۵	۵/۷	۹/۵	۱۵	
۱/۹۶ a	۳/۵۱ b	۹/۱۶ e	۵/۸۳c	۱۲/۳۴ f	۱۵/۳۱ h	۲/۱-۲/۵
۱/۷۸ a	۳/۵۶ b	۸/۲۸ ed	۷/۸۴ d	۱۳/۴۳ fj	۱۴/۷۹gh	۲/۶-۳
۱/۷۳ a	۲/۷۳ ab	۸/۳۵ ed	۹/۰۸ed	۱۴/۶۲ jgh	۱۳/۶۶ jg	۳/۱-۳/۵

در هر ستون میانگین‌های دارای حروف مشترک از نظر آزمون چند دامنه‌ای دانکن در سطح احتمال ۵ درصد اختلاف معنی‌دار ندارند.

نتیجه‌گیری

وارد می‌شود. برای دانه‌های با رطوبت پایین‌تر، مقدار نیروی لازم برای شکست دانه بیشتر و تغییر شکل آنها بسیار کم است ولی برای دانه‌های با رطوبت بالاتر، مقدار نیروی لازم برای شکست کوچک‌تر و تغییر شکل آنها بیشتر است. این موضوع نشان‌دهنده ظرفیت بالای جذب انرژی دانه‌های مرطوب نسبت به دانه‌های خشک است که مقاومت به شکست و از هم گسیختگی دانه در حین اعمال نیرو را افزایش می‌دهد. کاهش نیروی شکست دانه در بارگذاری عمودی نسبت به بارگذاری افقی ناشی از کاهش سطح تماس دانه با صفحات فشاردهنده و افزایش تنش در داخل دانه و تمایل بیشتر دانه به لپه شدن در این وضعیت است.

بیشترین انرژی جذب شده توسط دانه‌های زیره تا نقطه شکست (۱۵/۳۱ میلی‌ژول) متعلق به دانه‌های ریز با رطوبت ۱۵ درصد در بارگذاری افقی و کمترین میزان انرژی (۱/۷۳ میلی‌ژول) متعلق به دانه‌های درشت با رطوبت ۵/۷ درصد در بارگذاری عمودی است. بیشترین نیرو لازم برای شکست دانه مربوط به دانه‌های ریز با رطوبت ۵/۷ درصد در بارگذاری افقی و کمترین نیرو لازم برای شکست دانه مربوط به دانه‌های درشت با رطوبت ۱۵ درصد در بارگذاری عمودی است. افزایش رطوبت سبب کاهش مقاومت مکانیکی دانه و افزایش قابلیت تغییر شکل‌پذیری آن در مقابل نیروهای

مراجع

- Anon. 2006. Agricultural Statistical Bulletin. Ministry of Jihad-Agriculture. Khorasan Organization. (in Farsi)
- Bilanski, W. K. 1996. Damage resistance of seed grains. Trans. ASAE. 19(2): 360-363.
- Kafi, M., Rashed, M., Kochehi, A. and Molafilabi, A. 2002. Cumin. Mashhad University Pub. (in Farsi)
- Kamst, G. F., bonazzi, C., Vasseur, J. and Bimbenet, J. J. 2002. Effect of deformation rate and moisture content on the mechanical properties of rice grains. Trans. ASAE. 45(1): 145-151.
- Khazae, J. 2003. Force requirement for pulling off chick pea pods as well as fracture resistance of chick pea pods and grains. Ph. D. Thesis. Power and Machinery Dep. Tehran University. Tehran. Iran. (in Farsi)
- Kirk, I. W. and Mcleod, H. E. 1967. Cotton seed rupture from static energy and impact velocity. Trans. ASAE. 10(2): 217-219.
- Konak, M., Carman, K. and Aydin, C. 2002. Physical properties of chick pea seeds. Bio. Eng. 82(1): 73-78.
- Liu, M., Haghghi, K., Stroshine, R. and Ting, E. 1990. Mechanical properties of the soybean and failure strength of soybean. Trans. ASAE. 33(3): 559-566.
- Mohsenin, N. N. 1984. Physical properties of plant and animal materials. Gordon and Breach Science Pub. New York.
- Paulsen, M. R. 1978. Fracture resistance of soybeans to compressive loading. Trans. ASAE. 21(6): 1210-1216.
- Singh, K. and Goswami, T. 1998. Mechanical properties of cumin seed under compressive loading. J. Food Eng. 36, 311-321.



Contributing Factors to the Mechanical Strength of Cumin Seed under Quasi-Static Loading

M. H. Saiedirad*, A. Tabatabaefar and F. Badii

* Corresponding Author: Academic Member, Agricultural Engineering Research Department, Agricultural and Natural Resources Research Center, P. O. Box: 488, Khorasan, Iran. E-mail: saiedirad@yahoo.com

The mechanical strength of cumin seed and the effects of moisture content, seed size, speed and direction of loading on the force and energy required to fracture cumin seed were investigated. The results showed that moisture and loading direction were significant at the 1% level on the force and energy required to fracture cumin seed. The effects of seed size on force and loading speed on energy were also significant at the 1% level. Increasing moisture content decreased mechanical strength and increased elasticity under loading. The energy absorption capacity of wet seed was higher than that of dry seed and led to increased seed strength under loading. The highest energy absorption (15.31mJ) was found for small seeds at 15% moisture content under horizontal loading and the lowest energy absorption (1.72mJ) was found for large seeds at 5.7% moisture content under vertical loading. Small seeds with 5.7% moisture content under horizontal loading had the highest mechanical strength and large seeds at 15% moisture content under vertical loading had the lowest mechanical strength.

Key Words: Cumin Seed, Force and Energy Required for Fracturing, Quasi-Static Loading