

ارزیابی ریسک خشکسالی کشاورزی در شهرستان‌های استان کرمانشاه

فاطمه میرزایی ندوشن، سعید مرید*، صالح ارشد**

* نگارنده مسئول، نشانی: تهران، دانشکده کشاورزی دانشگاه تربیت مدرس، ص. پ. ۴۸۳۸-۱۴۱۵۵، تلفن: ۴۴۱۹۴۹۱۱ (۰۲۱)، پیام‌نگار: morid_sa@modares.ac.ir

** به ترتیب دانش‌آموخته کارشناسی ارشد دانشگاه تهران؛ دانشیار؛ و دانش‌آموخته دکتری دانشگاه تربیت مدرس
تاریخ دریافت: ۸۸/۶/۱۶؛ تاریخ پذیرش: ۸۹/۴/۱۲

چکیده

خشکسالی کشاورزی در سال‌های اخیر خسارات زیادی به کشور وارد ساخته است که باید تلاش کرد تا با استفاده از مدیریت منطقی، حتی‌الامکان خسارات ناشی از آن را کاهش داد. بدین منظور لازم است تا مناطق متأثر از این بلا مقایسه شوند و در اولویت اقدامات مدیریتی قرار گیرند. در این مقاله برای تحلیل ریسک خشکسالی کشاورزی و مقایسه آن در شهرستان‌های استان کرمانشاه یک روش شناسی بر پایه آمار و اطلاعات کشت دیم گندم توسعه داده شده است. بدین منظور با استفاده از روش‌های رگرسیون و سیستم فازی-عصبی (ANFIS) مدلی برای برآورد عملکرد محصول با ورودی شاخص‌های خشکسالی تهیه شد که پس از بررسی‌های لازم، شاخص‌های خشکسالی SPI و Z-index به عنوان ورودی و مدل ANFIS انتخاب شدند. سپس جهت برآورد توزیع احتمالاتی عملکرد، از شبیه‌سازی مونت کارلو استفاده و ریسک خشکسالی در شهرستان‌های منطقه مورد مطالعه که استان کرمانشاه بود، برآورد شد. نتایج نشان داد که به طور نسبی شهرستان هرسین بیشترین و شهرستان سنقر کمترین ریسک را در مواجهه با خشکسالی دارد.

واژه‌های کلیدی

ریسک خشکسالی کشاورزی، سیستم فازی-عصبی، شاخص‌های خشکسالی، شبیه‌سازی مونت کارلو

مقدمه

در این خصوص، در اراضی کشاورزی محققان رویکردهایی متفاوت به کار بسته‌اند. نالت و گیامبلسا (Nullet & Giambelluca, 1988) خشکسالی را دوره‌ای تعریف کرده‌اند که در آن نسبت تبخیر واقعی به تبخیر پتانسیل، کمتر از حد آستانه باشد. این دو محقق ریسک خشکسالی را بر پایه تکرار خشکسالی با شدت و مدت خاص تعیین و نواحی مختلف منطقه مطالعاتی خود را از لحاظ ریسک خشکسالی اولویت‌بندی کردند. ژانگ (Zhang, 2004) در منطقه سنگلیو در چین، با این هدف ابتدا با استفاده از ۴۲ سال آمار موجود رابطه‌ای بین عملکرد محصول و متغیرهای اقلیمی به وجود آورد. وی برای

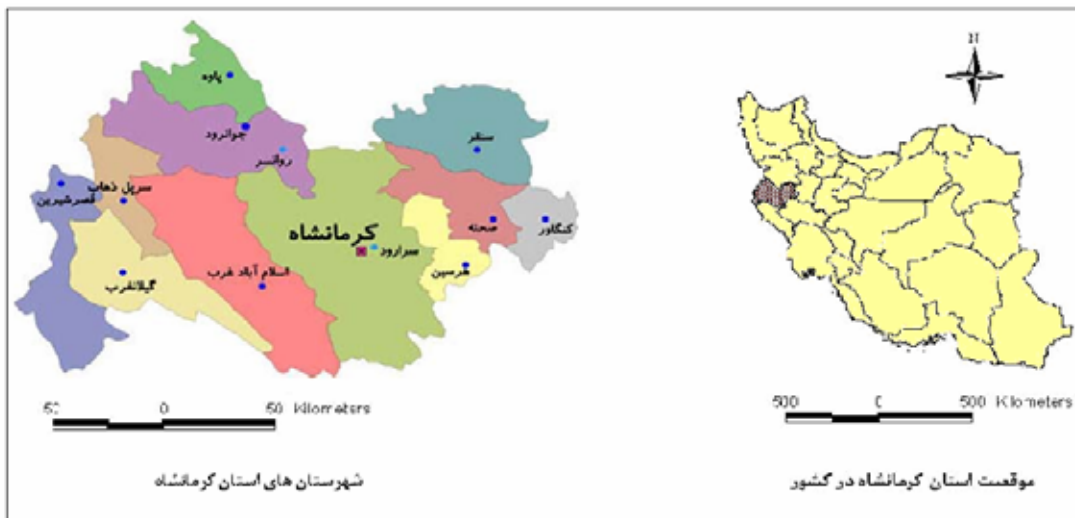
خشکسالی از بلایای طبیعی است که همه ساله بخش‌های وسیعی از کشور را تحت تأثیر قرار می‌دهد. در این بین، بخش کشاورزی بیشترین آسیب‌ها را از این پدیده می‌بیند که خسارت ۲/۶ میلیارد دلاری خشکسالی سال ۱۳۷۹ (Mir Abolghasemi et al., 2001)، تنها نمونه‌ای از آن است. برای مقابله با خشکسالی و مدیریت آن، شناسایی مناطق آسیب‌پذیرتر از اقدامات اولیه و بالا دستی است که در این خصوص ضروری است تا ریسک خشکسالی در سطح منطقه با روش‌شناسی مناسبی محاسبه و مقایسه شود.

فاکتور ریسک تعریف کردند. تحقیق حاضر تلاشی است برای رتبه‌بندی ریسک خشکسالی کشاورزی با استفاده از توزیع احتمالاتی شاخص‌های خشکسالی، عملکرد محصول گندم در منطقه کرمانشاه، و مقایسه شدت این ریسک در شهرستان‌های مختلف آن.

منطقه مورد مطالعه و منابع داده‌ها

استان کرمانشاه با مساحتی در حدود ۲۴۹۸ کیلومترمربع در غرب کشور قرار گرفته است. این استان دارای ۱۱ شهرستان دارد که در ۹ شهرستان آن کشت دیم غالب است که در اینجا بررسی می‌شوند. این شهرستان عبارت‌اند از: کنگاور، سنقر، صحنه، هرسین، کرمانشاه، جوانرود، اسلام آباد غرب، سرپل زهاب، و گیلان غرب (شکل ۱). میزان متوسط بارندگی سالانه در بخش‌های مختلف بین ۳۷۵ تا ۵۷۵ میلی‌متر و سطح کل اراضی کشاورزی این شهرستان‌ها تقریباً ۸۲۰۰۰۰ هکتار است که حدود ۶۲۰۰۰۰ هکتار آن به کشت دیم اختصاص دارد.

منطقه مطالعاتی خود تنها ذرت را مبنا قرار داد و عواملی مانند بسامد، مدت و شدت خشکسالی، و وسعت مکانی خسارت وارده شده استفاده کرد. یورکلی و کورنک (Yurekli & Kurunc, 2006) نیز دوره‌های خشکسالی کشاورزی را بر پایه بارندگی روزانه و نیاز آبی گیاه شبیه‌سازی و بر این مبنا، منطقه مطالعاتی خود را به ۴ بخش متفاوت با خصوصیات مشابه تقسیم کردند. ارشد (Arshad, 2008) یک سیستم پیش‌آگاهی برای ریسک خشکسالی با استفاده از سنجش از راه دور و روش‌های آماری برای محصول گندم و جو اراضی دیم استان کرمانشاه به وجود آورد. مدل، این قابلیت را دارد تا خشکسالی کشاورزی را در مقاطع زمانی قبل پیش‌بینی و ریسک آن را در شهرستان‌های مختلف اعلام کند. آندرس و همکاران (Andres et al., 2001) نیز روشی برای الویت‌بندی مناطق در برابر ریسک خشکسالی ارائه دادند که بر پایه مقایسه احتمال تجاوز عملکرد محصول در یک منطقه با احتمال متناظر در منطقه مرجع است. بر اساس این روش، کویرگو و ایگلسیاس (Quiroga & Iglesias, 2008) برای مقایسه تغییرپذیری عملکرد و درجه ریسک در هر منطقه، یک



شکل ۱- نقشه استان کرمانشاه

متناسب با نیاز تحقیق، هر شهرستان یک واحد محاسباتی در نظر گرفته شده است.

آمار عملکرد گندم برای یک دوره ۲۱ ساله (۱۳۶۲ تا ۱۳۸۲) برای شهرستان‌ها از طریق پایگاه داده مرکز اسناد وزارت جهاد کشاورزی گردآوری شد (جدول ۱). همچنین، امکان وجود روند در این آمار در اثر عواملی چون پیشرفت تکنولوژی کشاورزی در منطقه با استفاده از آزمون روند اسپیرمن (Pilon *et al.*, 1985) بررسی شد و نتایج این بررسی معنی‌دار نبودن آن را نشان داد.

برای این تحقیق، آمار روزانه بارندگی و دمای هوا از ۲۰ ایستگاه سازمان هواشناسی طی دوره آماری ۱۳۵۰ تا ۱۳۸۳ تهیه شده است. اطلاعات مربوط به ظرفیت آب در دسترس^۱ (AWC) در سطح استان کرمانشاه نیز از نقشه خاک سازمان جنگل‌ها و مراتع کشور استخراج شد. با توجه به نقطه‌ای بودن اطلاعات فوق، مقادیر متناظر آنها در هر شهرستان و در محدوده اراضی زراعی با استفاده از روش میانگین وزنی منطقه‌ای در محیط GIS محاسبه شد.

جدول ۱- عملکرد گندم در شهرستان‌های استان کرمانشاه طی سال‌های ۱۳۶۲ لغایت ۱۳۸۲

سرپل ذهاب	کنگاور	سنقر	هرسین	اسلام‌آبادغرب	گیلانغرب	جوانرود	صحنه	کرمانشاه	
	۹۰۰	۹۷۱		۶۲۸				۷۷۷	۱۳۶۲
۹۵۰	۱۰۰۰	۹۰۰		۹۵۰	۸۰۰			۱۰۰۰	۱۳۶۳
۱۲۰۰	۱۰۵۰	۱۱۵۰		۱۲۵۰	۱۰۰۰			۱۳۵۰	۱۳۶۴
۶۰۰	۷۰۱	۷۸۱		۶۵۱	۶۰۰			۷۰۰	۱۳۶۵
۷۰۰	۹۴۰	۷۹۲		۷۳۰	۶۵۰			۶۶۵	۱۳۶۶
۵۰۰	۴۲۳	۷۹۸		۴۵۶	۴۰۰			۴۶۸	۱۳۶۷
۸۸۰	۸۸۰	۸۲۰		۹۵۰	۸۸۰			۹۰۷	۱۳۶۸
۵۴۵	۸۰۰	۴۷۸		۵۳۰	۷۴۱			۵۴۰	۱۳۶۹
۹۳۳	۹۶۷	۹۲۵		۹۲۷	۹۰۹	۹۵۰		۹۳۳	۱۳۷۰
۹۲۵	۱۵۷۴	۱۴۱۳		۱۴۷۵	۱۳۱۳	۱۴۲۹		۱۶۵۵	۱۳۷۱
۱۱۲۳	۱۴۱۶	۹۳۰		۱۰۶۶	۱۰۶۸	۱۱۸۶	۱۰۸۲	۹۲۱	۱۳۷۲
۱۳۰۰	۱۰۳۲	۱۶۰۰		۹۱۲	۱۱۰۰	۷۵۰	۱۱۰۰	۱۰۰۰	۱۳۷۳
۶۹۶	۶۷۰	۵۷۳	۶۶۰	۶۲۸	۷۰۴	۶۹۲	۶۳۰	۶۱۵	۱۳۷۴
۹۶۶	۶۷۰	۵۷۳	۱۰۲۰	۱۳۱۱	۱۰۸۲	۱۱۹۸	۱۲۵۰	۱۲۶۸	۱۳۷۵
۱۳۰۲	۱۱۰۰	۱۱۵۰	۱۱۱۳	۱۲۰۲	۱۲۹۰	۱۲۰۴	۱۲۰۰	۱۱۸۰	۱۳۷۶
۳۲۵	۳۸۰	۳۸۰	۳۹۰	۳۲۰	۳۴۰	۴۸۰	۳۸۰	۴۰۰	۱۳۷۷
۱۵۰	۵۰۰	۴۵۰	۲۶۹	۳۵۰	۲۵۰	۳۵۰	۶۰۰	۴۰۰	۱۳۷۸
۷۷۰	۱۰۶۸	۹۸۳	۹۴۰	۹۴۰	۸۱۵	۹۴۰	۱۰۲۵	۹۴۰	۱۳۷۹
۲۲۰۰	۲۰۰۰	۸۶۰	۲۰۰۰	۱۷۰۰	۲۱۰۰	۱۶۵۰	۲۰۰۰	۱۶۵۰	۱۳۸۰
۱۲۵۱	۱۲۳۷	۹۹۸	۱۰۸۵	۱۱۷۶	۷۲۷	۱۱۵۹	۱۳۸۰	۱۱۰۰	۱۳۸۱
۹۹۲	۱۵۱۳	۱۲۳۷	۱۲۴۸	۱۰۸۴	۸۱۲	۱۳۱۱	۱۴۲۱	۹۲۳	۱۳۸۲
۹۱۵/۴۷	۹۹۱/۵۱	۸۹۳/۴۰	۹۶۹/۴۵	۹۱۶/۰۱	۸۷۹/۰۶	۱۰۲۲/۹۹	۱۰۹۷/۰۲	۹۲۵/۳۴	میانگین عملکرد گندم
۵۶۰/۷۰	۴۷۶/۷۰	۶۲۹/۹۰	۴۷۷/۷۰	۵۵۸/۴۰	۴۸۰/۳۰	۷۵۲/۶۰	۵۱۸/۹۰	۴۸۰/۴۰	میانگین بارندگی سالانه
۱۷/۷۰	۱۱/۵۰	۱۰/۱۰	۱۱/۳۰	۱۲/۱۰	۱۵/۵۰	۱۴/۳۰	۱۱/۳۰	۱۲/۱۰	دمای میانگین
۴۷/۹۰	۴۰/۲۳	۳۴/۷۰	۵۲/۸۴	۴۰/۱۵	۴۶/۱۲	۳۶/۷۲	۴۰/۹۶	۳۸/۸۱	ضریب تغییرات عملکرد

1- Accessibility of Water Capacity

مواد و روش‌ها

حداقل ۳۰ ساله است. انحراف رطوبت نسبت به شرایط نرمال (d) از اختلاف بارش ماه مشخص نسبت به متوسط بارش بلند مدت آن ماه محاسبه می‌شود. سپس Z-index یا (Z_i) از حاصل ضرب d و یک فاکتور وزنی (K) برای ماه I محاسبه می‌شود (رابطه ۱):

$$Z_i = d_i \cdot K_i \quad (1)$$

که در آن، K_i نخست با استفاده از ضریبی تجربی (K') تعیین و سپس با فاکتور تصحیح منطقه‌ای تدقیق می‌شود. مقادیر ماهانه K_i مطابق رابطه ۲ محاسبه می‌شود:

$$K_i = \frac{17.67}{\sum D_i K_i} K' \quad (2)$$

که در آن، D_i = متوسط قدر مطلق مقادیر d برای ماه I است.

شاخص PDSI و Z-index را پالمر (Palmer, 1965)، توسعه داد. این شاخص‌ها بر اساس یک مدل بیلان آب/رطوبت خاک است که با استفاده از اطلاعات سری زمانی دما، بارندگی، و موجودی آب در خاک (AWC) محاسبه می‌کند. شاخص Z-index بخشی از مراحل محاسباتی PDSI است که در آن، مقدار این شاخص از ترکیب Z-index با مقدار PDSI در گام زمانی قبل به دست می‌آید.

شاخص بارندگی استاندارد (SPI)

شاخص SPI را مک‌کی و همکاران (McKee et al., 1993) برای پایش خشکسالی هواشناسی تدوین کرده‌اند و اساس آن احتمالات بارندگی برای هر مقیاس زمانی است؛ بسیاری از محققان به قابلیت انعطاف پذیری این روش اشاره کرده‌اند (Hayes et al., 1999). این شاخص برای هر منطقه بر اساس آمار بارندگی‌های طولانی مدت و

جهت بررسی ریسک خشکسالی کشاورزی در هر شهرستان، ابتدا نیاز بود بین عملکرد محصول و مشخصه‌های اقلیمی (در اینجا شاخص‌های خشکسالی) رابطه‌ای تعریف شود. بدین منظور از شاخص‌های خشکسالی که از نوع متغیرهای استاندارد شده پارامترهای اقلیمی هستند استفاده شد. برای تعریف این رابطه، مدل‌های رگرسیون چند متغیره یکی از مرسوم‌ترین ابزارهای آماری است. روش دیگری که کمتر مد نظر بوده است سیستم فازی-عصبی (ANFIS) است. هر دو روش در این تحقیق ارزیابی شده‌اند. سپس با استفاده از روش مونت کارلو توزیع احتمالاتی عملکرد تهیه و ریسک خشکسالی در مناطق به طور کمی محاسبه و مقایسه شده‌اند.

شاخص‌های خشکسالی

این شاخص‌ها برای کمی کردن شدت و گستره خشکسالی و مقایسه مناطق مختلف از این منظر توسعه یافته‌اند. پس از بررسی شاخص‌های PDSI، Z-index، SPI، CMI (McKee et al., 1993) و (Byun & Wilhite, 1996) و بررسی نتایج تحقیقات قبلی (Arshad, 2008)، دو شاخص Z-index و SPI بیشترین همبستگی را با عملکرد گندم نشان دادند که برای مدل‌سازی‌های بعدی انتخاب شدند.

شاخص Z-index

شاخص Z-index، ناهنجاری رطوبت ماهانه ناشی از انحراف شرایط رطوبتی یک ماه خاص را از شرایط رطوبتی نرمال نشان می‌دهد (Heim, 2002). این شاخص برای بازه‌های زمانی ۱ تا چند ماهه محاسبه می‌شود. اولین گام در محاسبه وضعیت رطوبت ماهانه (Z-index) تعیین مقادیر واقعی و پتانسیل تبخیر و تعرق، رواناب، اتلاف رطوبت خاک و نرخ تغذیه بر پایه اطلاعات یک دوره

بازه‌های زمانی مختلف (۱، ۲، ۳، ...، ۱۲، ۱۸، ۲۴، ۴۸ ماهه) محاسبه می‌شود. ابتدا، توزیع آماری مناسب بر این آمار برآزش داده می‌شود و پس از آن تابع تجمعی توزیع با استفاده از احتمالات مساوی به توزیع نرمال تبدیل می‌شود به طوری که استاندارد شده و متوسط آن برای هر منطقه و دوره موردنظر صفر می‌شود (Edwards & Mckee, 1997). مقادیر مثبت شاخص SPI نشان‌دهنده بارندگی بیشتر از بارش متوسط و مقادیر منفی آن معنای عکس دارد. طبق این روش، دوره خشکسالی هنگامی اتفاق می‌افتد که SPI

به طور مستمر منفی و به ۱- یا کمتر برسد و هنگامی پایان می‌شود که مثبت شود. بنابراین، مدت دوره خشکسالی با شروع و خاتمه ارقام منفی آن تعیین می‌شود و مقادیر تجمعی SPI نیز بزرگی و شدت دوره خشکسالی را نشان می‌دهد (Hayes, 2000). در جدول ۲، طبقه‌بندی شدت خشکسالی بر اساس این شاخص ارائه شده است. بازه‌های زمانی SPI محاسبه شده، سه ماهه و یک ماهه هستند.

جدول ۲- طبقه‌بندی شدت خشکسالی بر اساس دو شاخص SPI و Z-index

Z-Index	SPI	طبقه بندی خشکسالی
+۳/۵۰ و بیشتر	+۲/۰۰ و بیشتر	فوق‌العاده مرطوب
+۲/۵۰ تا +۳/۴۹	+۱/۵۰ تا +۱/۹۹	خیلی مرطوب
+۱/۰۰ تا +۳/۴۹	+۱/۰۰ تا +۱/۴۹	کمی مرطوب
-۱/۲۴ تا +۰/۹۹	+۰/۹۹ تا -۰/۹۹	نرمال
-۱/۲۵ تا -۱/۹۹	-۱/۰۰ تا -۱/۴۹	خشکسالی ملایم
-۲/۰۰ تا -۲/۷۴	-۱/۵۰ تا -۱/۹۹	خشکسالی شدید
-۲/۷۵ و کمتر	-۲/۰۰ و کمتر	خشکسالی بسیار شدید

عدم قطعیت‌ها پیروی می‌کند. بدین طریق در هر اجرا مجموعه‌ای از جواب که در تناظر یک به یک با عدم قطعیت‌هاست تولید می‌شود که بیانگر یکی از حالات ممکن مطلوبیت است (Grei, 2007). برای شبیه‌سازی فوق از نرم‌افزار Simlab (Anon, 2010) استفاده شد که در این خصوص، شاخص‌های خشکسالی منتخب به تعداد ۲۰۰۰ نمونه تصادفی تولید شدند و سپس عملکرد متناظر با استفاده از مدل‌های برآورد شد و توزیع احتمالاتی آنها به دست آمد؛ این مدل‌ها در زیر تشریح می‌شوند.

رگرسیون چند متغیره

رگرسیون چند متغیره زمانی کاربرد دارد که به رابطه‌ای بین تعدادی متغیر مستقل (X_1-X_n) و یک یا چند

برای محاسبه SPI، از بسته نرم افزار DIP¹ و برای محاسبه Z-index از نرم افزار تهیه شده توسط (Wells, 2003) استفاده شد.

عدم قطعیت و مونت کارلو

پیشتر گفته شد که برای تولید داده‌های تصادفی از مقادیر اندازه‌گیری شده عملکرد (جدول ۱)، از روش مونت کارلو استفاده شد. اساس شبیه‌سازی این روش، نمایش ترکیبات تصادفی حالات ممکنه از عدم قطعیت‌هایی است که در یک فرایند رخ می‌دهد. در شبیه‌سازی مونت کارلو، در هر اجرا برای هر یک از عدم قطعیت‌ها یک مقدار احتمالی بین حد پایین و بالای عدم قطعیت‌های مربوطه تولید می‌شود که فراوانی آن، از تابع توزیع احتمالات آن

رفتار کلی خروجی آن با مقدار یک مجموعه از پارامترهای قابل اصلاح تعیین می‌شود. به عبارت دیگر، ساختار شبکه تطبیقی شامل یک مجموعه از گره‌های متصل به هم است که به طور مستقیم به هم مرتبط شده‌اند و در آن هر گره، یک واحد پردازش محسوب می‌شود. این سیستم‌ها، مشکل اصلی در طراحی سیستم‌های فازی را (که همان به دست آوردن قواعد "اگر- آنگاه" فازی است) با استفاده مؤثر از قابلیت یادگیری ANN جهت تولید خودکار این قواعد و بهینه سازی پارامترها، حل کرده‌اند. در این تحقیق، از سیستم‌های استنتاجی فازی- عصبی تطبیقی (ANFIS) (Jang, 1993) استفاده شده است که از جمله مدل‌های فازی- عصبی است.

معماری مدل ANFIS

نکته اصلی در هنگام طراحی مدل ANFIS، انتخاب سیستم استنتاج فازی (FIS) است. در این تحقیق برای تولید FIS از مدل فازی Sugeno استفاده می‌شود که خروجی آن یک رابطه خطی است و همچنین پارامترهای آن را می‌توان به سادگی با روش حداقل مربعات خطا برآورد کرد (شکل ۲).

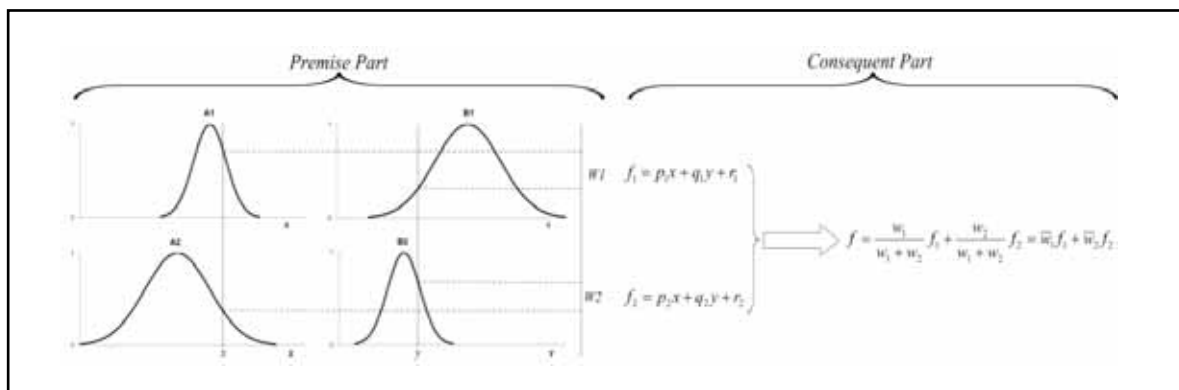
متغیر وابسته (Y) نیاز است. در واقع، هدف آن است که رابطه‌ای ریاضی برای مربوط ساختن X و Y با استفاده از ضرایب رگرسیونی یافت شود. رابطه عمومی این روش که شکل خطی آن است این گونه است:

$$Y = a + bX_1 + \dots + nX_n \quad (3)$$

نظر به مرسوم بودن این روش، از ذکر جزئیات آن پرهیز می‌شود.

سیستم فازی- عصبی (ANFIS)

در سال‌های اخیر از ترکیب منطق فازی با شبکه‌های عصبی مصنوعی، سیستم‌های فازی- عصبی به وجود آمده‌اند. مدل سازی فازی (FIS) با استفاده از تعدادی قوانین اگر- آنگاه (IF-Then) یک رابطه جزء به جزء غیرخطی را از فضای ورودی به فضای خروجی تعریف می‌کند. پارامترهای قوانین IF-Then (شامل فرضیات) یک ناحیه فازی را از فضای ورودی تعریف و پارامترهای خروجی (شامل نتایج)، خروجی مربوط را تعیین می‌کند. از این رو، کارایی FIS بستگی به برآورد صحیح پارامترها دارد. شبکه تطبیقی، ساختار پیشرو چندلایه‌ای است که



شکل ۲- سیستم استدلال نرو- فازی Sugeno

در این شکل فرض شده است که FIS دو ورودی x و y یک خروجی z دارد. برای مدل فازی مرتبه اول Sugeno، دو قانون IF-Then فازی به شکل زیر قابل ارائه است:

قانون اول: اگر x مساوی A_1 و y مساوی B_1 باشد، آنگاه $f_1 = p_1 x + q_1 y + r_1$

قانون دوم: اگر x مساوی A_2 و y مساوی B_2 باشد، آنگاه $f_2 = p_2 x + q_2 y + r_2$

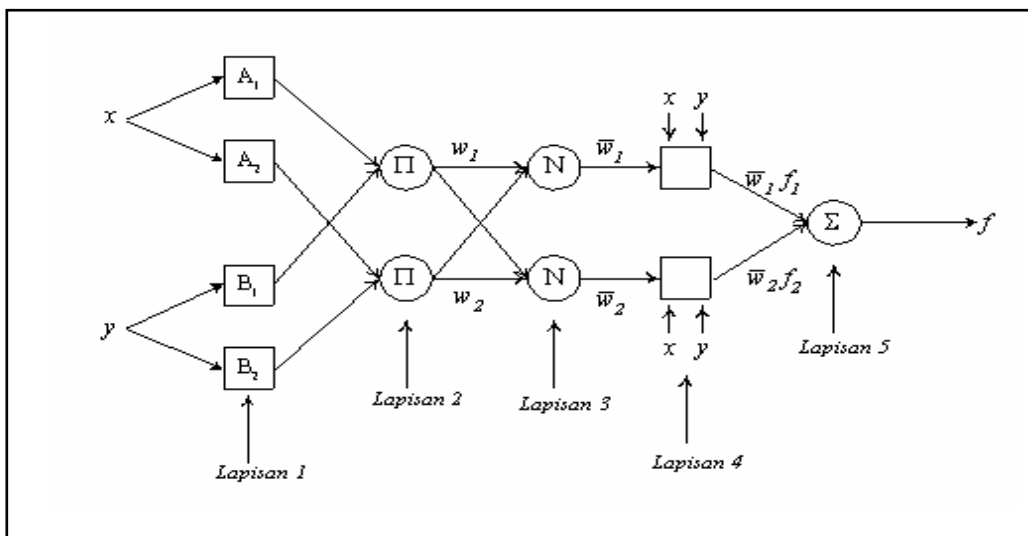
که در آن A_1, A_2, B_1, B_2 به ترتیب توابع عضویت برای ورودی‌های x, y هستند. $p_1, q_1, r_1, p_2, q_2, r_2$ پارامترهای تابع خروجی هستند.

در این شکل فرض شده است که FIS دو ورودی x و y یک خروجی z دارد. برای مدل فازی مرتبه اول Sugeno، دو قانون IF-Then فازی به شکل زیر قابل ارائه است:

قانون اول: اگر x مساوی A_1 و y مساوی B_1 باشد، آنگاه $f_1 = p_1 x + q_1 y + r_1$

قانون دوم: اگر x مساوی A_2 و y مساوی B_2 باشد، آنگاه $f_2 = p_2 x + q_2 y + r_2$

که در آن A_1, A_2, B_1, B_2 به ترتیب توابع عضویت برای ورودی‌های x, y هستند. $p_1, q_1, r_1, p_2, q_2, r_2$ پارامترهای تابع خروجی هستند.



شکل ۳- معماری مدل معادل سیستم استنتاجی شکل قبل

که در آن x (یا y) ورودی به گره مورد نظر و A_i (یا B_{i-2}) مجموعه فازی مرتبط با این گره است که توسط شکل توابع عضویت این گره مشخص می‌شود. هر تابع مناسبی که پیوسته و به طور قطعی مشتق پذیر باشد مانند توابع گوسین، دوزنقه‌ای و مثلثی با فرض تابع گوسین به عنوان یک تابع عضویت (خروجی OP_i) مطابق زیر قابل محاسبه است:

معماری معمول ANFIS در شکل ۳ ارائه شده است که در آن گره‌های لایه مشابه، تابع یکسانی دارد. کاربرد ANFIS بدین شرح است:

لایه ۱: هر گره در این لایه درجات عضویت از یک متغیر ورودی را تولید می‌کند. گره خروجی OP_i^1 از طریق روابط زیر تعریف می‌شود:

$$OP_i^1 = \mu_{A_i}(x) = \frac{1}{1 + \left(\frac{x - c_i}{a_i}\right)^{2b_i}} \quad (۶)$$

$$OP_i^1 = \mu_{A_i}(x) \quad \text{for } i = 1, 2 \quad (۴)$$

$$OP_i^1 = \mu_{B_{i-2}}(y) \quad \text{for } i = 3, 4 \quad (۵)$$

$$OP_i^4 = \bar{w}_i f_i = \bar{w}_i (p_i x + q_i y + r_i) \quad (9)$$

که در آن $\bar{w}_i =$ خروجی لایه ۳ و $\{p_i, q_i, r_i\}$ مجموعه پارامترهاست.

لایه ۵: تنها گره این لایه، خروجی کلی ANFIS را طبق رابطه زیر محاسبه می‌کند:

$$OP_i^5 = \text{overallout put} = \sum_i \bar{w}_i f_i = \frac{\sum_i w_i f_i}{\sum_i w_i} \quad (10)$$

نتایج و بحث

بررسی تابع عملکرد با مدل رگرسیون

با رویکردی که قبلاً اشاره شد، رابطه عملکرد گندم با شاخص‌های منتخب خشکسالی بر اساس مدل رگرسیون محاسبه و در جدول ۳ ارائه شده‌است. جدول مشهود نشان می‌دهد که این روابط بر اساس ترکیب مختلفی از متغیرها با مقادیر واقعی و لگاریتمی عملکرد برآورد شده است. یادآوری می‌شود که در ارزیابی روابط، تحلیل‌های ANOVA نیز به انجام رسیده است.

که در آن $\{c_i, b_i, a_i\}$ ، مجموعه پارامترها هستند که شکل تابع عضویت را تغییر می‌دهند و حداکثر ۱ و حداقل صفر هستند.

لایه ۲: هر گره در این لایه در سیگنال ورودی ضرب می‌شود (با Π نشان داده شده است) و خروجی OP_i^2 که نشان دهنده قدرت تهیج یک قانون است، از رابطه زیر محاسبه می‌شود:

$$OP_i^2 = w_i = \mu_{A_i}(x) \mu_{B_i}(y) \quad I=1, 2 \quad (7)$$

لایه ۳: گره I ام این لایه که با N نامگذاری شده است، قدرت تهیج نرمال شده را محاسبه می‌کند:

$$OP_i^3 = \bar{w}_i = \frac{w_i}{w_1 + w_2}, \quad I=1, 2 \quad (8)$$

لایه ۴: گره I ام در این لایه مشارکت قانون I ام را به سمت خروجی مدل با استفاده از تابع گره زیر محاسبه می‌کند:

جدول ۳- روابط عملکرد گندم و شاخص‌های خشکسالی در شهرستان‌های استان کرمانشاه

معادله رگرسیون	R^2	N	شهرستان
$\ln Y = -0.1644Z_1 - 0.459Z_2 + 1.24S_1 + 0.946S_2 + 0.305S_3 + 6.766$	0.77	21	کرمانشاه
$\ln Y = -1.1852Z_1 + 1.166Z_2 + 3.179S_1 - 1.625S_2 + 7.044$	0.96	11	صحنه
$\ln Y = -0.1844Z_1 - 1.832Z_2 + 1.099Z_3 + 1.213S_1 + 2.139S_2 - 1.703S_3 - 6.971$	0.94	13	جوانرود
$\ln Y = -0.1895Z_1 + 1.904S_1 + 0.445S_2 + 6.531$	0.53	20	گیلانغرب
$\ln Y = -0.1967Z_1 + 2.022S_1 + 0.362S_2 + 6.632$	0.61	21	اسلام‌آباد غرب
$\ln Y = -0.1682Z_1 + 1.38S_1 + 0.332S_2 + 6.799$	0.95	9	هرسین
$\ln Y = -0.111Z_2 + 0.73Z_3 - 0.791S_3 + 6.814$	0.70	21	سنقر
$\ln Y = -0.195Z_1 - 0.55Z_2 + 1.851S_1 + 1.245S_2 + 6.854$	0.50	21	کنگاور
$\ln Y = -1.548Z_2 + 3.397S_2 + 6.588$	0.52	20	سرپل زهاب

توزیع تجمعی عملکرد گندم

بر اساس مدل‌های ساخته شده از مدل ANFIS و داده‌های تولید شده بر اساس روش مونت کارلو، سری جدید عملکرد گندم برای هر یک از شهرستان‌ها تولید شد و توزیع فراوانی تجمعی آنها به دست آمد (شکل ۴). همچنین بر اساس نتایج این بخش، توزیع استاندارد عملکرد نیز محاسبه شد (شکل ۵)، (حاصل عملکردهای شکل ۴ منهای میانگین عملکرد تقسیم بر انحراف معیار آنها). علت تهیه نمودار استاندارد، مقایسه عملکرد شهرستان‌های مختلف با حذف تفاوت‌های منطقه‌ای بین آنهاست. برای مثال، نمودار تجمعی توزیع عملکرد گندم در شهرستان کنگاور (شکل ۴) نشان می‌دهد که در نقطه A، احتمال به دست آمدن عملکرد ۱۵۰۰ کیلوگرم بر هکتار و کمتر از آن، ۷۲ درصد است.

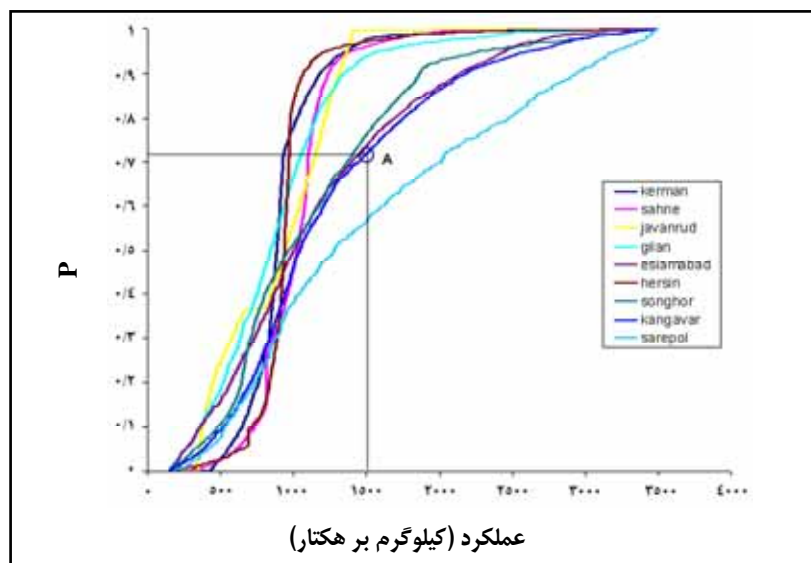
S_1 ، S_2 و S_3 در جدول ۳ به ترتیب شاخص های SPI برای ۳ ماهه دوم، ۳ ماهه سوم، و ماه نهم سال زراعی و Z_1 ، Z_2 و Z_3 به ترتیب شاخص Z-index برای ۳ ماهه دوم، ۳ ماهه سوم، و ماه نهم سال زراعی هستند. مشاهده می‌شود مقدار R^2 از ۰/۵ برای شهرستان کنگاور تا ۰/۹۶ برای شهرستان صحنه تغییر می‌باشد.

بررسی تابع عملکرد با مدل ANFIS

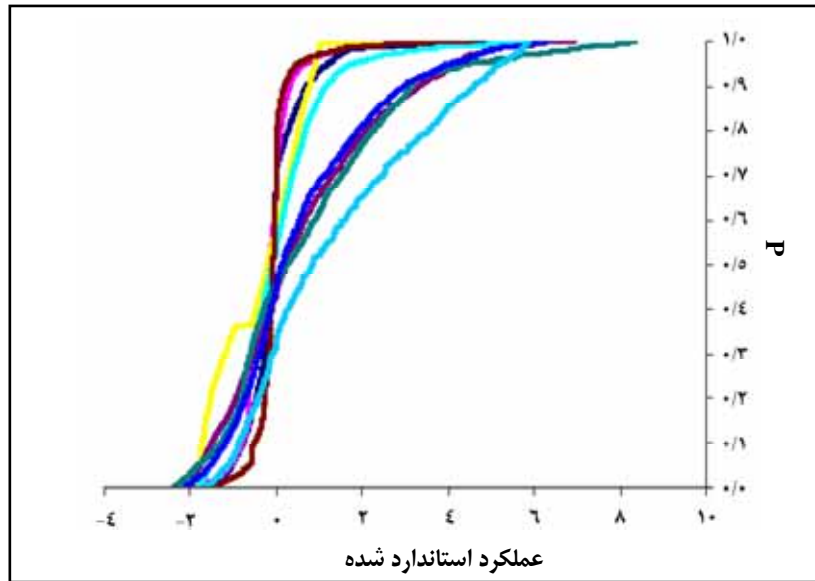
برای ارزیابی بهتر این روش، در مقایسه با روش قبل، ورودی‌های مدل ANFIS هر شهرستان دقیقاً مشابه رگرسیون تعیین شد که نتایج این بخش نیز در جدول ۴ آمده است. در جدول علاوه بر R^2 مربوط به مدل ANFIS، مقادیر مربوط به روش رگرسیون نیز آمده است تا مقایسه روش‌ها را بهتر به انجام رساند. که در کلیه موارد، برتری ANFIS را نشان می‌دهد.

جدول ۴- مقدار R^2 برای روش‌های رگرسیون و ANFIS

سرریل ذهاب	کنگاور	سنقر	هرسین	اسلام آباد غرب	گیلانغرب	جوانرود	صحنه	کرمانشاه	R^2
۰/۳۳	۰/۴۶	۰/۶۷	۰/۹۴	۰/۵۸	۰/۳۸	۰/۵۷	۰/۹۳	۰/۵۸	رگرسیون نرمال
۰/۵۲	۰/۵۰	۰/۶۷	۰/۹۵	۰/۶۱	۰/۵۳	۰/۹۴	۰/۹۶	۰/۷۷	رگرسیون لگاریتمی
۰/۵۰	۰/۹۱	۰/۶۸	۰/۴۹	۰/۶۵	۰/۷۱	۰/۷۰	۰/۷۰	۰/۵۸	ANFIS



شکل ۴- نمودار توزیع تجمعی عملکرد واقعی گندم در شهرستان‌های استان کرمانشاه



شکل ۵- نمودار توزیع تجمعی عملکرد استاندارد شده گندم در شهرستان‌های استان کرمانشاه

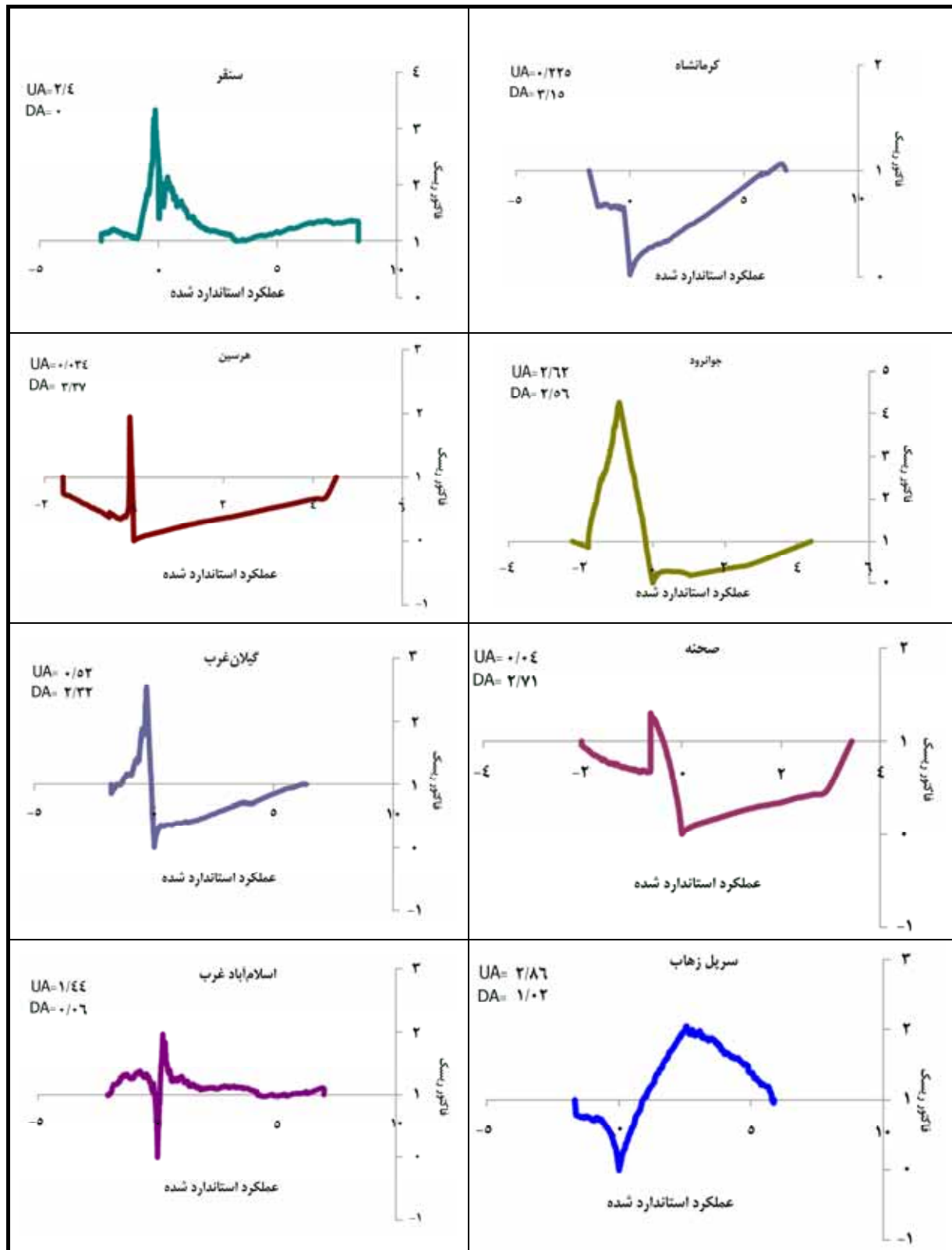
محاسبه ریسک خشکسالی

برای به دست آوردن مقدار ریسک در هر شهرستان و مقایسه آنها، یکی از آنها (کنگاور) به عنوان مرجع انتخاب شد زیرا منحنی عملکرد استاندارد آن به توزیع نرمال نزدیک‌تر است (شکل ۴). این رویکرد را محققان دیگر نیز استفاده کرده‌اند (Quiroga & Iglesias, 2007). پس از انتخاب شهرستان مرجع، بر اساس رابطه زیر ریسک نسبی در دیگر شهرستان‌ها تعیین شد:

$$Rfi = EPCFi/EPCFr \quad (11)$$

در این رابطه، $EPCFi$ = احتمال تجمعی توزیع متغیر عملکرد برای شهرستان مرجع و $EPCFr$ = احتمال تجمعی توزیع متغیر عملکرد شهرستان مورد نظر است. مقادیر کمتر و بیشتر از ۱، نشان دهنده بیشتر یا کمتر بودن ریسک در منطقه مورد نظر نسبت به منطقه مرجع است. مناطقی که دارای ضریب Rfi بالاتری هستند، احتمال مواجهه با محصول کم در آنها بیشتر است و بالعکس. با استفاده از این رویکرد، ریسک کلیه شهرستان‌ها محاسبه و در شکل ۶ آورده شد. برای مقایسه آنها نیز مساحت زیر منحنی در ناحیه بالا (UA) و پایین (DA) نسبت به خط مبنا ($RF=1$) محاسبه شد و ارقام مربوط در کنار شکل‌ها آمده است.

ارزیابی ریسک خشکسالی کشاورزی در شهرستان‌های ...



شکل ۶- نمودار ریسک در هر کدام از شهرستان‌های کرمانشاه.
 (UA=مساحت ناحیه بالای منحنی و DA=مساحت ناحیه پایین منحنی است)

ورودی‌های مناسبی برای شبیه‌سازی عملکرد محصول هستند.

- مقایسه مدل‌های رگرسیون چند متغیره و ANFIS نشان داد که رویکرد دوم، عملکرد محصول زراعی را در منطقه مطالعاتی به نحوی مطلوب‌تر شبیه‌سازی می‌کند.
- مقایسه ریسک خشکسالی در منطقه مطالعاتی نشان داد که شهرستان هرسین بیشترین و شهرستان سنقر کمترین ریسک خشکسالی را در منطقه طرح دارد و بر این اساس، الویت‌بندی لازم را در اقدامات مدیریت خشکسالی شهرستان‌های استان کرمانشاه می‌توان اعمال کرد.
- روش‌شناسی این تحقیق به خوبی توانست با اطلاعات قابل دسترس از منطقه، به اهداف آن نائل آید که برای دیگر مناطق کشور قابل توصیه است.

برای مقایسه ریسک خشکسالی، مساحت ناحیه پایین منحنی از مساحت بالای منحنی کم شده است. هر چه عدد حاصل از صفر کوچکتر باشد، ریسک منطقه بیشتر است. نتایج این مقایسه نشان می‌دهد که شهرستان‌های هرسین، کرمانشاه، صحنه، گیلان‌غرب، جوانرود، اسلام‌آباد غرب، سرپل‌زهاب و سنقر به ترتیب رتبه ۱ تا ۸ ریسک خشکسالی را دارند و از بابت اقدامات مدیریتی نیز به همین ترتیب در اولویت هستند.

نتیجه‌گیری

این تحقیق تلاشی بود برای ارزیابی اثر خشکسالی بر عملکرد نهایی محصول گندم در استان کرمانشاه و نتایج زیر از آن قابل ارائه است:

- بررسی شاخص‌های مختلف خشکسالی نشان داد که SPI و Z-index با مقیاس زمانی ۱ تا ۳ ماهه

مراجع

- Andres, F. R., Guillermo P. P., Carlos, M. D., David, L., Julio, D., Edgardo, G. and Santiago, M. 2001. A linked-modeling framework to estimate maize production risk associated with ENSO-related climate variability in Argentina. *Agric. Forest Meteo.* 107, 177-192.
- Anon. 2010. <http://simlab.jrc.ec.europa.eu/>
- Arshad, S. 2008. Development of agricultural drought vulnerability assessment. Model for kermanshah province using stochastic and intelligent methods. PhD Dissertation. Tarbiat Modares University. Tehran. Iran
- Byun, H. R. and Wilhite, D. A. 1996. Daily quantification of drought severity and duration. *J. Climate.* 5, 1181-1201.
- Edwards, D. C. and Mckee, T. B. 1997. Characteristics of 20th century drought in the United States at multiple time scales. *Climatology Report Number 97-2.* Colorado State University. Fort Collins, Colorado.
- Grei, T. 2007. Introducing a model for considering uncertainties in Monte Carlo simulation to improve quantitative evaluation of project risk
- Hayes, M. J. 2000. What is drought? National Drought Mitigation Center. <http://drought.unl.edu/whatis/indices.htm>

- Hayes, M. J., Svoboda, M. D., White, D. A. and Vanyarkho, O. V. 1999. Monitoring the 1996 drought using the standardized precipitation index. *Bull. Am. Meteor. Soc.* 80, 429-438.
- Heim, Jr, R. R. 2002. A review of 20th century drought indices used in the United States. *Bull. Am. Meteor. Soc.* 83: 1149-1165.
- Jang, J. S. R. 1993. ANFIS: adaptive-network-based fuzzy inference system. *IEEE Trans. Sys. Man, and Cybernetics.* 23, 665-685.
- Mir-Abolghasemi, H., Morid, S. and Ghaemi, H. 2001. Integrated drought plans, the lost component in water management of Iran. *Proceeding of the 1st National Conference on Water Crisis Mitigation Strategies. Zabol. Iran.* 443-454. (in Farsi)
- Nayaka, P. C., Sudheer, K. P., Ranganc, D. M. and Ramasastri, K. S. 2004. A neuro- fuzzy computing technique for modeling hydrological time series . *J. Hydro.* 291, 52 - 66.
- Nullet, D. and Giambelluca, T. W. 1988. Risk analysis of seasonal agricultural drought on low pacific islands. *Agric. Forest Meteorol.* 42, 229 - 239.
- Palmer, W. C. 1965. *Meteorological Drought. Research Paper No. 45. U.S. Department of Commerce Weather Bureau. Washington. DC.*
- Pilon, P. J., Condie, R. and Harvey, K. D. 1985. Consolidated frequency analysis package (CFA). User manual for version 1 DEC Pro Series. Water Resources Branch. Inland Water Directorate. Environment Canada.
- Quiring, S. M. and Papakryiakou, T. N. 2003. An evaluation of agricultural drought indices for the Canadian prairies. *J. Agric. Forest Meteorol.* 1, 46-62.
- Quiroga, S. and Iglesias, A. 2008. Method for drought risk analysis in agriculture. *Options Méditerranéennes, Series B, No.58, chapter 8: 103-113.* http://iamz.ciheam.org/medroplan/guidelines/archivos/Guidelines_Chapter08.pdf.
- Wells, N. 2003. PDSI Users Manual: Version 2.0. National Agricultural Decision Support System. University of Nebraska-Lincoln.pp.
- Yurekli, K. and Kurunc, A. 2006. Simulating agricultural drought periods based on daily rainfall and crop water consumption. *J. Arid Environ.* 67, 629 - 640.
- Zhang, J. 2004. Risk assessment of drought disaster in the maize-growing region of Songliao Plain. China. *Agric. Ecosys. Environ.* 102, 133-153.



Agriculture Drought Risk in the Cities of Kermanshah Province

F. Mirzaei Nadooshan, S. Morid*, and S. Arshad

* Corresponding Author: Associate Professor, Tarbiat Modares University, P. O. Box: 14155-3838. Tehran, Iran.
E-mail: morid_sa@modares.ac.ir

Agricultural drought has resulted in great damage to Iran in recent years and it is crucial to cope with this adversity through logical management. One attempt in this regard is to compare affected sites and prioritize them for action plans. This paper develops a methodology for agricultural drought risk analysis based on rain-fed wheat data from Kermanshah province and employs it to compare affected cities in the province. Two models were developed using regression and ANFIS methods to estimate crop yield using drought indices as inputs. The results showed better performance for the ANFIS model using SPI and Z-index as inputs. A Monte Carlo simulation was applied to obtain the yield probability distribution for drought risk analysis within the cities. It was shown that the cities of Hersin and Songhor have the highest and lowest risk, respectively, when combating drought.

Key Word: Agricultural Drought Risk, ANFIS, Drought Indices, Monte Carlo Simulation